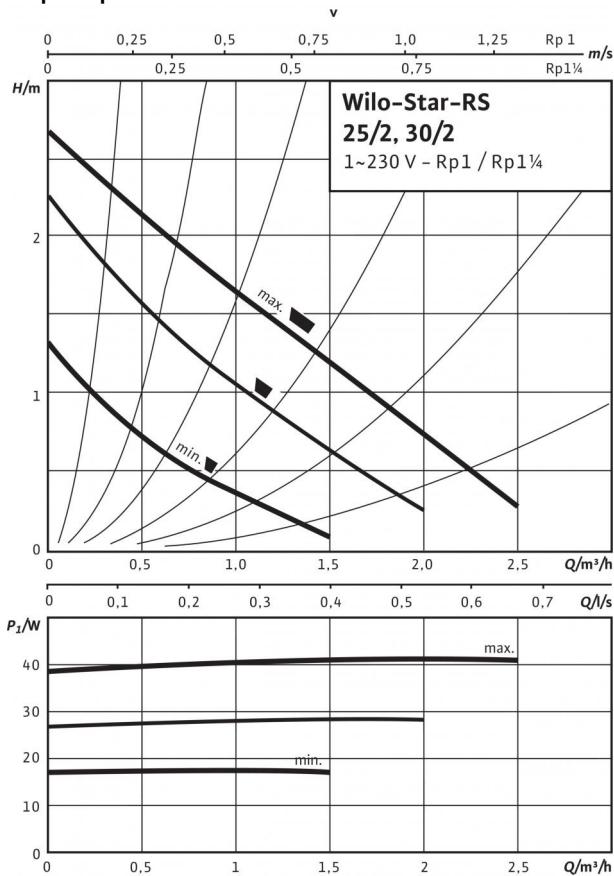
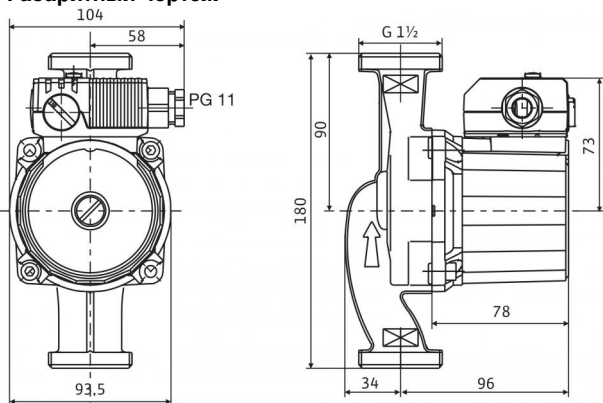


## Технический паспорт: Wilo-Star-RS 25/2

### Характеристики



### Габаритный чертёж



Электродвигатель в горизонтальном положении.  
Возможные положения клеммной коробки: 3, 6, 9 и 12 часов.

### Допустимая перекачиваемая среда (другие среды по запросу)

Вода систем отопления (согласно VDI 2035)

Водоглицеролевая смесь (макс. 1:1; при доле глицероля более 20 % необходимо проверять рабочие характеристики)

### Допустимая область применения

Диапазон температур при макс. температуре окружающей среды +40 °C

Макс. допустимое рабочее давление  $P_{max}$

### Подсоединения к трубопроводу

Резьбовое соединение труб

Резьба

Монтажная длина  $L_0$

### Мотор/электроника

Электромагнитная совместимость

Создаваемые помехи

Помехозащищенность

Регулирование частоты вращения

Степень защиты

Класс изоляции

Подключение к сети

Частота вращения  $N$

Потребляемая мощность  $P_1$

Потребление тока  $I$

Защита электродвигателя

Резьбовой ввод для кабеля  $PG$

•

•

-10...+110 °C

10 бар

Rp 1

G 1½

180 мм

EN 61800-3

EN 61000-6-3

EN 61000-6-2

-

IP 44

F

1~230 V, 50 Гц

1660 / 2210 / 2250 об/мин

18 / 30 / 45 Вт

0,08 / 0,13 / 0,20 A

не требуется (устойчив к токам блокировки)

1x11

### Материалы

Корпус насоса

Рабочее колесо

Вал насоса

Подшипники

Серый чугун

Синтетический материал (полипропилен - 40% GF)

Нержавеющая сталь (X40Cr13)

Металлографит

**Минимальный подпор на всасывающем патрубке во избежание кавитации при температуре перекачиваемой воды**  
Минимальное давление на входе при температурах жидкости 50/95/110 °C

0,5 / 3 / 10 м

### Данные для заказа

Изделие

Арт.-№

Тип

Вес, прим.  $m$

Wilo

4119785

Star-RS 25/2

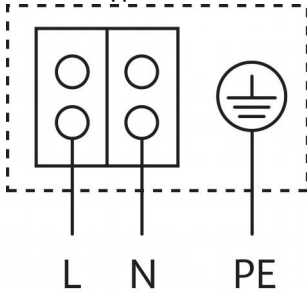
2,9 кг

Исполнение ...RG с корпусом из бронзы

Исполнение ...L с патрубком для подключения быстродействующего вентиляционного клапана

## Технический паспорт: Wilo-Star-RS 25/2

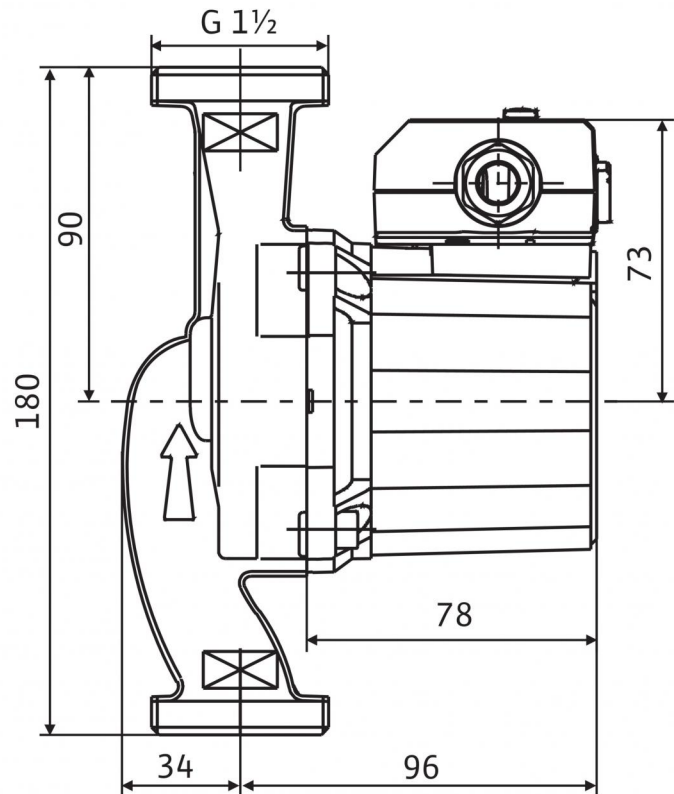
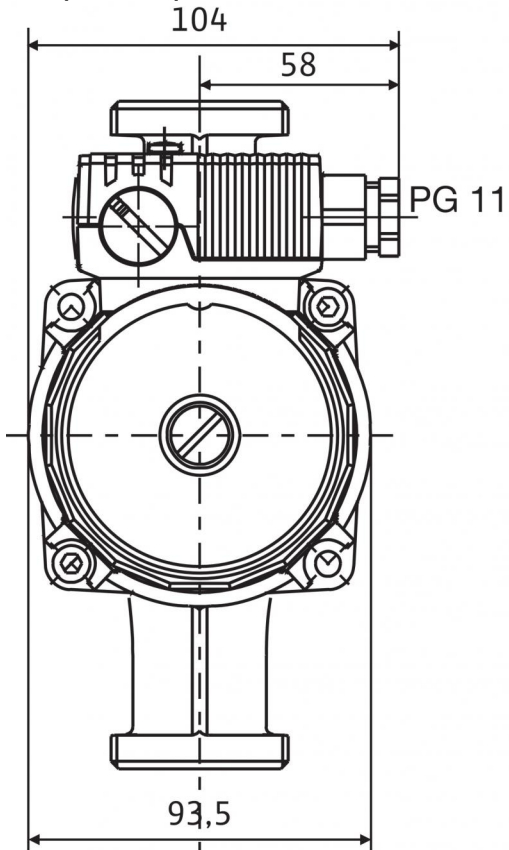
### Схема подключения



Электродвигатель, устойчивый к токам блокировки  
Однофазный электродвигатель (ЕМ), 2-полюсный - 1~230 В, 50 Гц  
со встроенным конденсатором

## Размеры и габаритные чертежи: Wilo-Star-RS 25/2

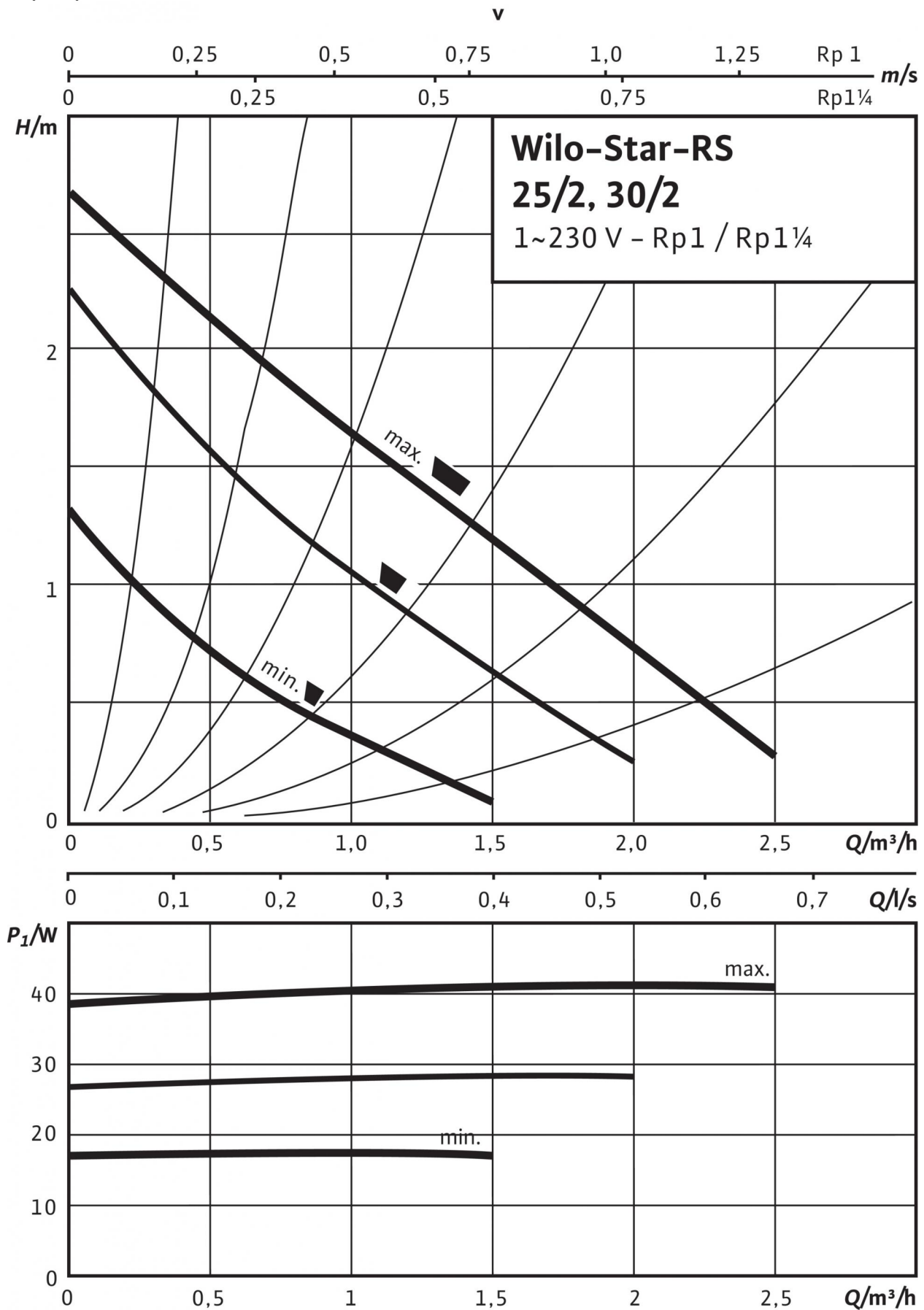
Габаритный чертеж



Электродвигатель в горизонтальном положении.  
Возможные положения клеммной коробки: 3, 6, 9 и 12 часов.

## Характеристики: Wilo-Star-RS 25/2

### Характеристики





## Данные для заказа: Wilo-Star-RS 25/2

Изделие	Wilo
Тип	Star-RS 25/2
Арт.-№	4119785
Номер EAN	4048482005720
Цвет	зеленый
Вес (нетто) <i>kg</i>	0
Длина (нетто) <i>mm</i>	0.0
Ширина (нетто) <i>mm</i>	0.0
Высота (нетто) <i>mm</i>	0.0
Вес (брутто) <i>kg</i>	0.0
Длина (брутто) <i>mm</i>	0.0
Ширина (брутто) <i>mm</i>	0.0
Высота (брутто) <i>mm</i>	0.0

## Описание изделия: Wilo-Star-RS 25/2

Циркуляционный насос с мокрым ротором для установки в трубах с ручной трехступенчатой регулировкой частоты вращения.

С устойчивым к токам блокировки электродвигателем. Корпус насоса из серого чугуна (в зависимости от типа может применяться бронза), рабочее колесо из упрочненного стекловолокном синтетического материала, вал из нержавеющей стали с угольными подшипниками скольжения с металлической пропиткой. Серийное применение в системах холодной воды с температурой до  $-10^{\circ}\text{C}$ .

Надежность в эксплуатации благодаря перфорированному валу и фильтрующему устройству перед картриджем

### Допустимая область применения

Диапазон температур при макс. температуре окружающей среды  $+40^{\circ}\text{C}$ :  $-10\dots+110^{\circ}\text{C}$   
Макс. допустимое рабочее давление  $P_{\text{max}}$ : 10 бар

### Подсоединения к трубопроводу

Резьбовое соединение труб: Rp 1  
Монтажная длина  $L_0$ : 180 мм

### Мотор/электроника

Электромагнитная совместимость: EN 61800-3  
Создаваемые помехи: EN 61000-6-3  
Помехозащищенность: EN 61000-6-2  
Регулирование частоты вращения: -  
Степень защиты: IP 44  
Класс изоляции: F  
Подключение к сети: 1~230 В, 50 Гц  
Частота вращения  $N$ : 1660 / 2210 / 2250 об/мин  
Номинальная мощность электродвигателя  $P_2$ : 7 Вт  
Потребляемая мощность 1~230 В  $P_1$ : 18 / 30 / 45 Вт  
Ток при 1~230В  $I$ : 0,08 / 0,13 / 0,20 А  
Максимальный ток  $I$ : 0.2 А  
Защита электродвигателя: не требуется (устойчив к токам блокировки)  
Резьбовой ввод для кабеля  $PG$ : 1x11

### Материалы

Корпус насоса: Серый чугун  
Рабочее колесо: Синтетический материал (полипропилен - 40% GF)  
Вал насоса: Нержавеющая сталь (X40Cr13)  
Подшипники: Металлографит

### Минимальный подпор на всасывающем патрубке во избежание кавитации при температуре перекачиваемой воды

Минимальный подпор при  $50^{\circ}\text{C}$ : 0.4999974 М  
Минимальный подпор при  $95^{\circ}\text{C}$ : 2.999995 М  
Минимальный подпор при  $110^{\circ}\text{C}$ : 10 М  
Минимальный подпор при  $130^{\circ}\text{C}$   $H$ : 0 М

### Данные для заказа

Арт.-№: 4119785  
Номер EAN: 4048482005720  
Вес, прим.  $m$ : 2.9 кг  
Изделие: Wilo  
Designation: Wilo-Star-RS 25/2