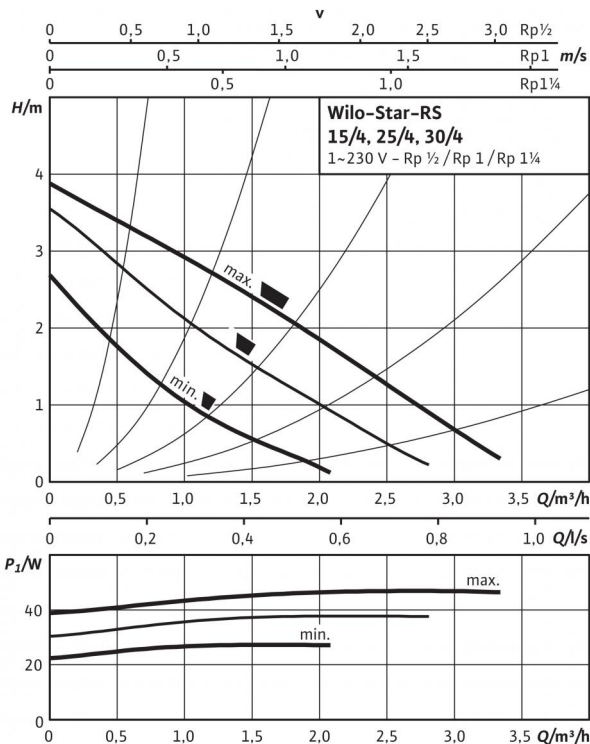
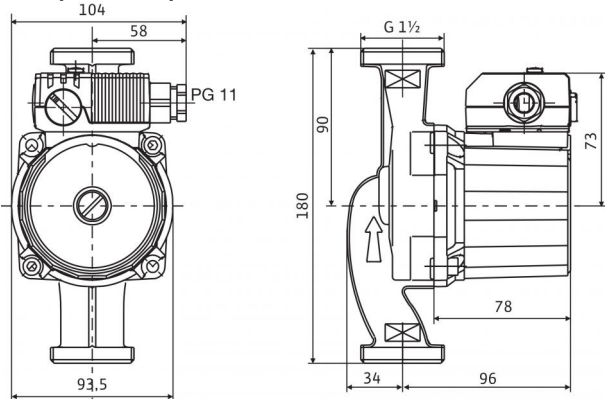


Технический паспорт: Star-RS 25/4-RG

Характеристики

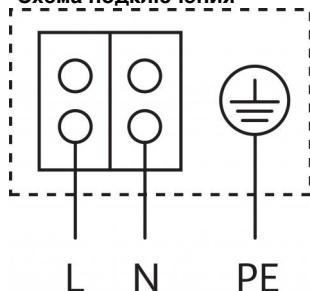


Габаритный чертеж



Электродвигатель в горизонтальном положении.
Возможные положения клеммной коробки: 3, 6, 9 и 12 часов.

Схема подключения



Электродвигатель, устойчивый к токам блокировки
Однофазный электродвигатель (EM), 2-полюсный - 1~230 В, 50 Гц со встроенным конденсатором

Допустимая перекачиваемая среда (другие среды по запросу)

Вода систем отопления (согласно VDI 2035)
Водоглицеролевая смесь (макс. 1:1; при доле глицероля более 20 % необходимо проверять рабочие характеристики)

•
•

Допустимая область применения

Диапазон температур при макс. температуре окружающей среды +40 °C

-10...+110 °C
10 бар

Подсоединения к трубопроводу

Резьбовое соединение труб
Резьба
Монтажная длина L_0

Rp 1
G 1 1/2
180 мм

Мотор/электроника

Электромагнитная совместимость
Создаваемые помехи
Помехозащищенность
Регулирование частоты вращения
Степень защиты
Класс изоляции
Подключение к сети
Частота вращения N
Потребляемая мощность P_1
Потребление тока I
Защита электродвигателя
Резьбовой ввод для кабеля PG

EN 61800-3
EN 61000-6-3
EN 61000-6-2
-
IP 44
F
1~230 V, 50 Hz
2350 / 2630 / 2720 об/мин
28 / 38 / 48 Вт
0,13 / 0,17 / 0,21 A
не требуется (устойчив к токам блокировки)
1x11

Материалы

Корпус насоса

Бронза (CC 499K) по DIN 50930-6 согласно Постановлению о питьевой воде (TrinkwV)

Рабочее колесо

Синтетический материал (полипропилен - 40% GF)

Вал насоса

Нержавеющая сталь (X40Cr13)

Подшипники

Металлографит

Минимальный подпор на всасывающем патрубке во избежание кавитации

при температуре перекачиваемой воды
Минимальное давление на входе при температурах жидкости 50/95/110 °C

0,5 / 3 / 10 м

Данные для заказа

Изделие

Wilo

Арт.-№

4035758

Тип

Star-RS 25/4-RG

Вес, прим. m

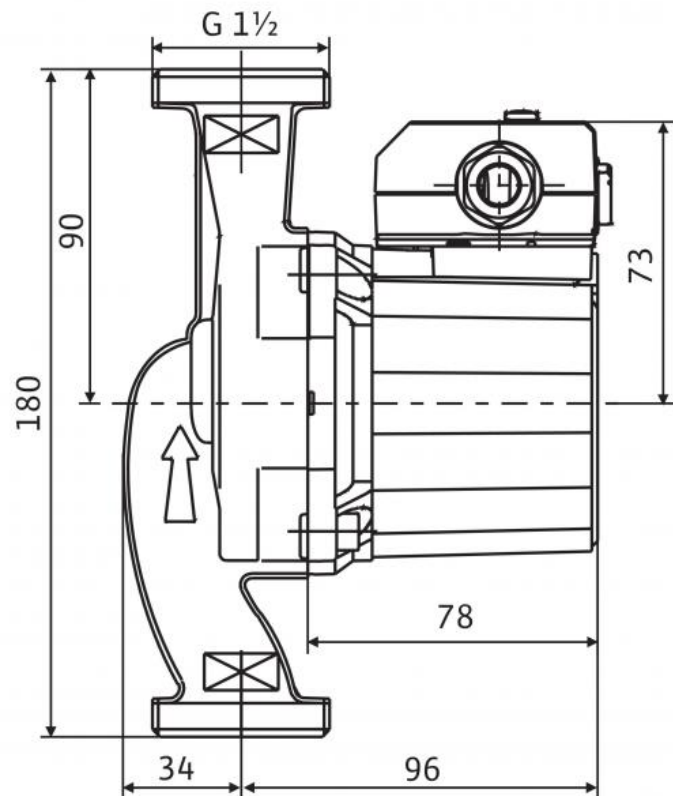
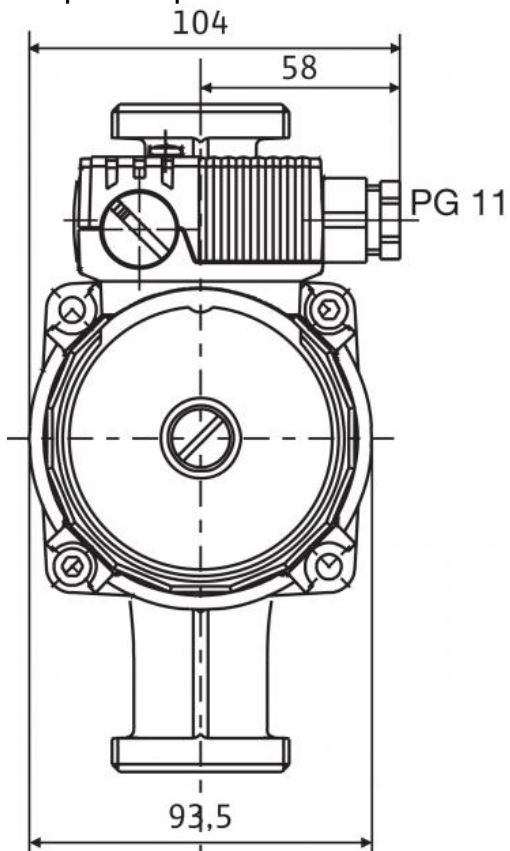
2,7 кг

Исполнение ...RG с корпусом из бронзы

Исполнение ...L с патрубком для подключения быстродействующего вентиляционного клапана

Размеры и габаритные чертежи: Star-RS 25/4-RG

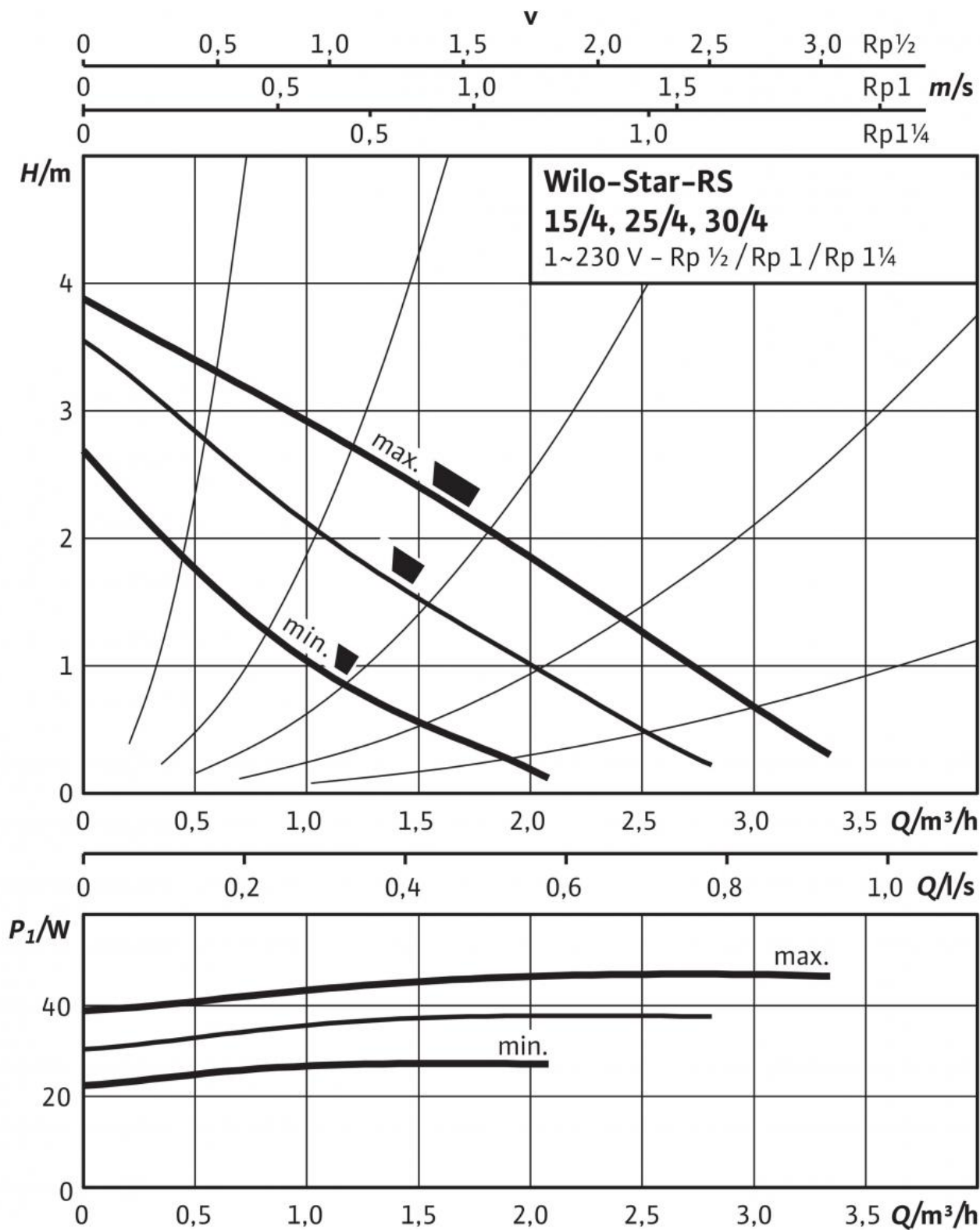
Габаритный чертеж



Электродвигатель в горизонтальном положении.
Возможные положения клеммной коробки: 3, 6, 9 и 12 часов.

Характеристики: Star-RS 25/4-RG

Характеристики



Данные для заказа: Star-RS 25/4-RG

Изделие	Wilo
Тип	Star-RS 25/4-RG
Арт.-№	4035758
Номер EAN	4016322364238
Цвет	зеленый
Минимальное количество для заказа	1
Единица минимального кол-ва для заказа	PCE
Вес (нетто) <i>kg</i>	2.6
Длина (нетто) <i>mm</i>	130
Ширина (нетто) <i>mm</i>	180
Высота (нетто) <i>mm</i>	104
Вес (брутто) <i>kg</i>	2.7
Длина (брутто) <i>mm</i>	150
Ширина (брутто) <i>mm</i>	190
Высота (брутто) <i>mm</i>	106
Вид упаковки	Картон
Свойства упаковки	Упаковка для продажи
Штук на поддон	256
Количество на один слой	32

Описание изделия: Star-RS 25/4-RG

Циркуляционный насос с мокрым ротором для установки в трубах с ручной трехступенчатой регулировкой частоты вращения.

С устойчивым к токам блокировки электродвигателем. Корпус насоса из серого чугуна (в зависимости от типа может применяться бронза), рабочее колесо из упрочненного стекловолокном синтетического материала, вал из нержавеющей стали с угольными подшипниками скольжения с металлической пропиткой. Серийное применение в системах холодной воды с температурой до $-10\text{ }^{\circ}\text{C}$.

Надежность в эксплуатации благодаря перфорированному валу и фильтрующему устройству перед картриджем

Допустимая перекачиваемая среда (другие среды по запросу)

Макс. расход Q_{max} : 3.5 м³/ч

Макс. напор H_{max} : 4 М

Допустимая область применения

Диапазон температур при макс. температуре окружающей среды $+40\text{ }^{\circ}\text{C}$: $-10...+110\text{ }^{\circ}\text{C}$

Диапазон температур при использовании в циркуляционных системах ГВС при макс. температуре окружающей среды $+40\text{ }^{\circ}\text{C}$ в кратковременном режиме 2 ч T : $0\text{ }^{\circ}\text{C}$

Макс. допустимое рабочее давление P_{max} : 10 бар

Подсоединения к трубопроводу

Резьбовое соединение труб: Rp 1

Монтажная длина L_0 : 180 мм

Мотор/электроника

Электромагнитная совместимость: EN 61800-3

Создаваемые помехи: EN 61000-6-3

Помехозащищенность: EN 61000-6-2

Регулирование частоты вращения: -

Степень защиты: IP 44

Класс изоляции: F

Подключение к сети: 1~230 V, 50 Hz

Частота вращения N : 2350 / 2630 / 2720 об/мин

Номинальная мощность электродвигателя P_2 : 15.5 Вт

Потребляемая мощность 1~230 В P_1 : 28 / 38 / 48 Вт

Ток при 1~230В I : 0,13 / 0,17 / 0,21 А

Максимальный ток I : 0.21 А

Защита электродвигателя: не требуется (устойчив к токам блокировки)

Резьбовой ввод для кабеля PG : 1x11

Материалы

Корпус насоса: Бронза (CC 499K) по DIN 50930-6 согласно Постановлению о питьевой воде (TrinkwV)

Рабочее колесо: Синтетический материал (полипропилен - 40% GF)

Вал насоса: Нержавеющая сталь (X40Cr13)

Подшипники: Металлографит

Минимальный подпор на всасывающем патрубке во избежание кавитации при температуре перекачиваемой воды

Минимальный подпор при $50\text{ }^{\circ}\text{C}$: 0.4999974 М

Минимальный подпор при $95\text{ }^{\circ}\text{C}$: 2.999995 М

Минимальный подпор при $110\text{ }^{\circ}\text{C}$: 10 М

Минимальный подпор при $130\text{ }^{\circ}\text{C}$ H : 0 М

Данные для заказа

Арт.-№: 4035758

Номер EAN: 4016322364238

Вес, прим. m : 2.7 кг

Изделие: Wilo

Designation: Wilo-Star-RS 25/4-RG