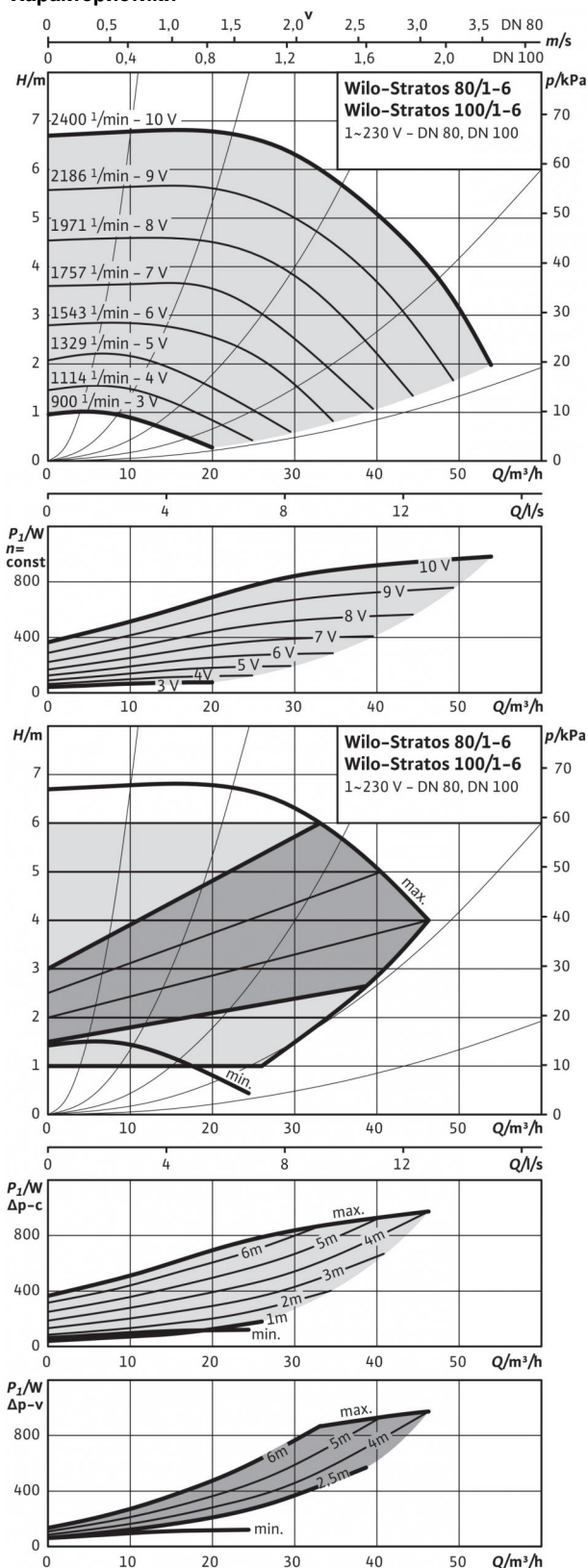


Технический паспорт: Stratos 100/1-6

Характеристики



Допустимая перекачиваемая среда (другие среды по запросу)

Вода систем отопления (согласно VDI 2035)

Водоглицеролевая смесь (макс. 1:1; при доле глицероля более 20 % необходимо проверять рабочие характеристики)

Допустимая область применения

Диапазон температур при макс. температуре окружающей среды +40 °C

Макс. допустимое рабочее давление P_{max}

•

•

-10...+110 °C

16 бар

Подсоединения к трубопроводу

Фланец

Номинальный внутренний диаметр фланца

Габаритная длина l_0

Фланец PN16 (согласно EN 1092-2)

DN 100

360 мм

Мотор/электроника

Индекс энергоэффективности (EEI)

Создаваемые помехи

Помехозащищенность

Регулирование частоты вращения

Степень защиты

Класс изоляции

Подключение к сети

Номинальная мощность электродвигателя P_2

Частота вращения N

Потребляемая мощность P_1

Потребление тока I

Защита электродвигателя

Резьбовой ввод для кабеля PG

≤ 0,20

EN 61800-3;2004+A1;2012/жилые зоны (C1)

EN 61800-3;2004+A1;2012 /industrial environment (C2)

Частотный преобразователь (ЧП)

IP X4D

F

1~230 V, 50/60 Гц

850,00 Вт

900 - 2400 об/мин

40 - 990 Вт

0,30 - 4,40 А

Встроенная

1x7/1x9/1x13,5

Материалы

Корпус насоса

Рабочее колесо

Вал насоса

Подшипники

Серый чугун (EN-GJL-250)

Синтетический материал (полипропилен - 50% GF)

Нержавеющая сталь (X30Cr13/X46Cr13)

Металлографит

Минимальный подпор на всасывающем патрубке во избежание кавитации

при температуре перекачиваемой воды
Минимальное давление на входе при температурах жидкости 50/95/110 °C

7 / 15 / 23 м

Данные для заказа

Изделие

Тип

Арт.-№

Вес, прим. m

Wilo

Stratos 100/1-6

2149432

34 кг

Технический паспорт: Stratos 100/1-6

Габаритный чертеж

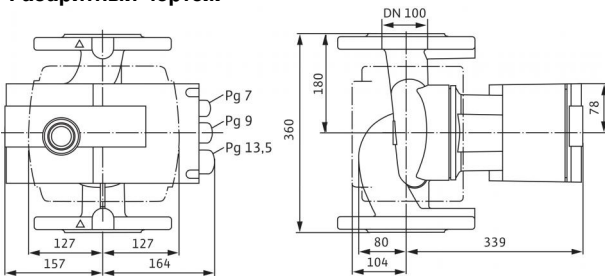
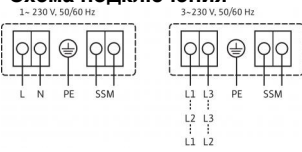


Схема подключения



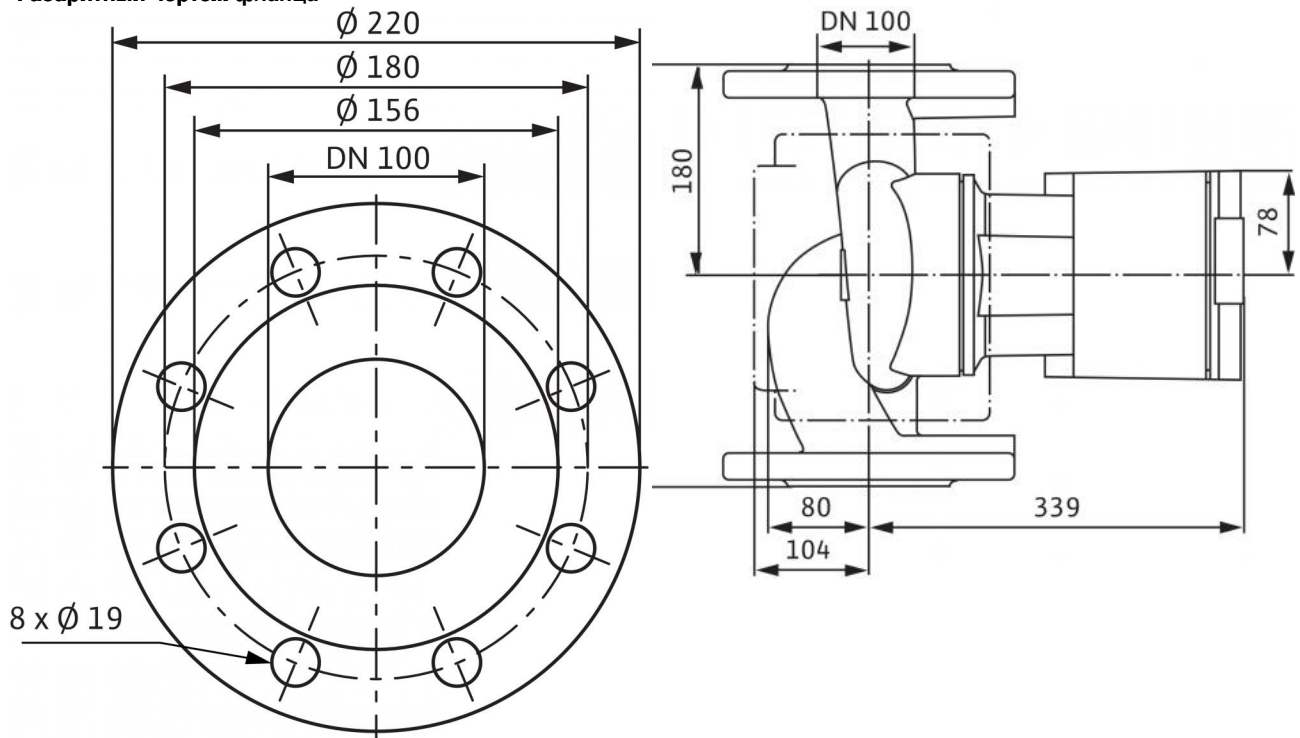
SSM:

Обобщенная сигнализация
неисправности

(нормальнозамкнутый контакт по
VDI 3814, предельно допустимая
нагрузка: 1 A, 250 В ~)

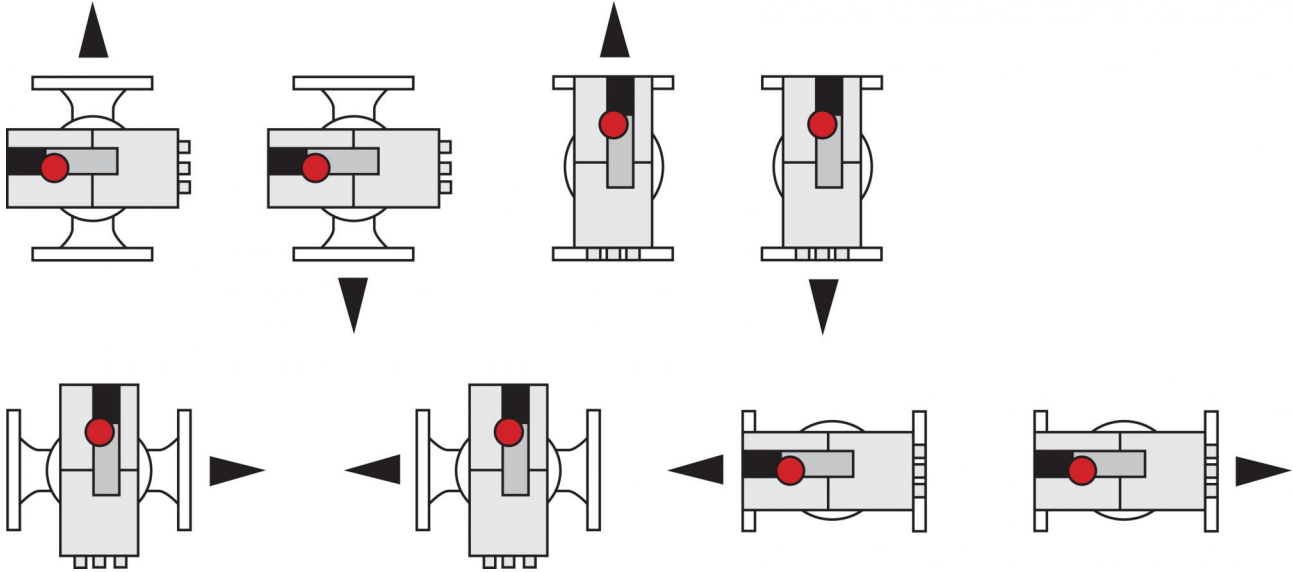
Размеры и габаритные чертежи: Stratos 100/1-6

Габаритный чертеж фланца



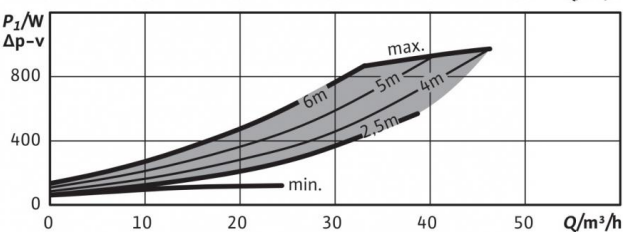
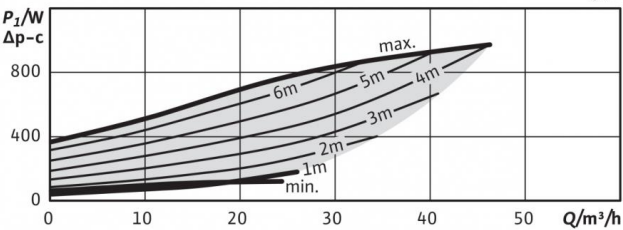
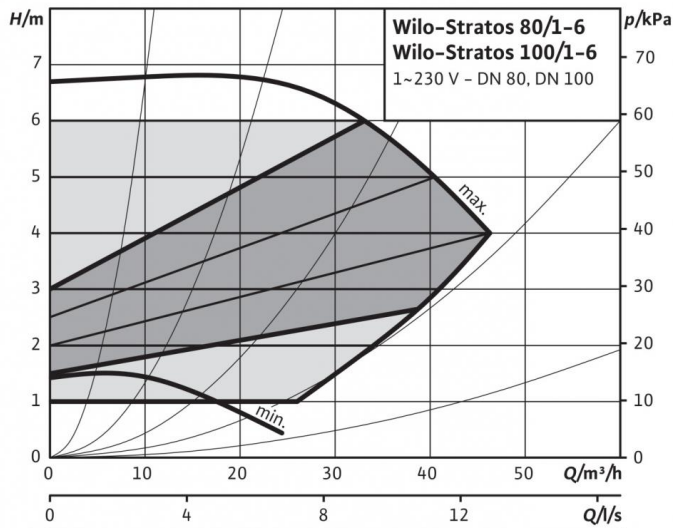
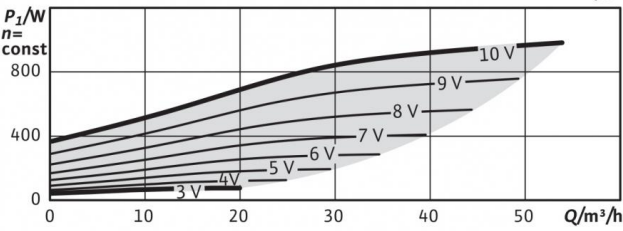
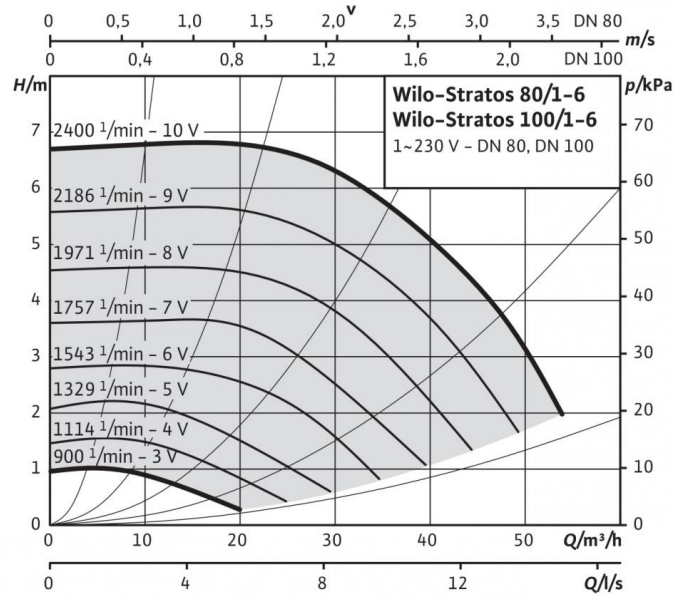
Монтажные положения: Stratos 100/1-6

Productinformation



Характеристики: Stratos 100/1-6

Характеристики



Данные для заказа: Stratos 100/1-6

Изделие	Wilo
Тип	Stratos 100/1-6
Арт.-№	2149432
Номер EAN	4048482482330
Цвет	Зелено-черный
Минимальное количество для заказа	1
Единица минимального кол-ва для заказа	PCE
Вес (нетто) <i>kg</i>	34
Длина (нетто) <i>mm</i>	360
Ширина (нетто) <i>mm</i>	321
Высота (нетто) <i>mm</i>	449
Вес (брутто) <i>kg</i>	37.3
Длина (брутто) <i>mm</i>	525
Ширина (брутто) <i>mm</i>	385
Высота (брутто) <i>mm</i>	375
Вид упаковки	Картон
Свойства упаковки	Транспортировочная упаковка
Штук на поддон	12
Количество на один слой	4

Описание изделия: Stratos 100/1-6

Высокопроизводительный насос Wilo Stratos

с электронным регулированием,

Циркуляционный насос с мокрым ротором с низкими эксплуатационными затратами для установки в трубах. Возможно применение во всех областях отопления, вентиляции и кондиционирования (от -10 °C до +110 °C). Со встроенным электронным регулированием мощности для поддержания постоянного/переменного перепада давления. Серийные теплоизоляционные кожухи. Серийное исполнение с однокнопочной панелью ручного управления для следующих операций:

- вкл./выкл. насоса;
- выбор способа регулирования:
 - dp-c (постоянный перепад давления);
 - dp-v (переменный перепад давления);
 - dp-T (температурно-зависимый перепад давления) с помощью IR-монитора/IR-карты памяти, Modbus, BACnet, LON или Can;
 - Q-Limit для ограничения максимального расхода (настройка только через IR-карту памяти)
 - Режим управления (настройка постоянной частоты вращения);
- автоматический режим снижения частоты вращения (самообучающийся);
- настройка заданного значения или частоты вращения.

Графический дисплей насоса с поворотной индикацией для горизонтального и вертикального размещения модуля с возможностью индикации следующих параметров:

- Эксплуатационное состояние
- способ регулирования;
- заданное значение перепада давления или частоты вращения;
- сообщения об ошибках и предупреждения;

Синхронный электродвигатель с технологией ECM с высоким коэффициентом полезного действия и моментом прокручивания, функцией деблокирования и встроенной полной защитой электродвигателя.

Световая индикация неисправности, беспотенциальная обобщенная сигнализация неисправности, инфракрасный интерфейс для беспроводной связи с устройством управления Wilo/IR-монитором/IR-картой памяти.

Разъем для IF-модулей Wilo Stratos с интерфейсами для автоматизированной системы управления зданием или системы управления двоянными насосами (принадлежности: IF-модули Stratos Modbus, BACnet, LON, CAN, PLR, Ext. Off, Ext. Min, SBM, Ext. Off/SBM или DP).

Корпус насоса из серого чугуна с катафорезным покрытием, рабочее колесо из упрочненного стекловолокном синтетического материала, вал из нержавеющей стали с угольными подшипниками скольжения с металлической пропиткой.

Исполнения фланцев для насосов с фланцевым соединением:

- Стандартное исполнение для насосов DN 32 - DN 65: комбинированный фланец PN 6/10 (фланец PN 16 согласно EN 1092-2) для контрфланцев PN 6 и PN 16
- Стандартное исполнение для насосов DN 80/DN 100: фланец PN 6 (рассчитан PN 16 согласно EN 1092-2) для контрфланца PN 6
- Специальное исполнение для насосов DN 32 - DN 100: фланец PN 16 (согласно EN 1092-2) для контрфланца PN 16,

Материалы

Корпус насоса: Серый чугун (EN-GJL-250)

Рабочее колесо: Синтетический материал (полипропилен - 50% GF)

Вал насоса: Нержавеющая сталь (X30Cr13/X46Cr13)

Подшипники: Металлографит

Допустимая перекачиваемая среда (другие среды по запросу)

Макс. расход Q_{\max} : 53.9 м³/ч

Макс. напор H_{\max} : 6.8 М

Подсоединения к трубопроводу

Номинальный внутренний диаметр фланца: DN 100

Фланец: Фланец PN16 (согласно EN 1092-2)

Габаритная длина l_6 : 360 мм

Описание изделия: Stratos 100/1-6

Мотор/электроника

Индекс энергоэффективности (EEI): ≤ 0.20
Создаваемые помехи: EN 61800-3;2004+A1;2012/жилые зоны (C1)
Помехозащищенность: EN 61800-3;2004+A1;2012 /industrial environment (C2)
Регулирование частоты вращения: Частотный преобразователь (ЧП)
Степень защиты: IP X4D
Класс изоляции: F
Подключение к сети: 1~230 В, 50/60 Гц
Частота сети f : 50/60 Гц
Номинальная мощность электродвигателя P_2 : 850 Вт
Частота вращения N : 900 - 2400 об/мин
Потребляемая мощность 1~230 В P_1 : 40 - 990 Вт
Ток при 1~230В I : 0,30 - 4,40 А
Защита электродвигателя: Встроенная
Резьбовой ввод для кабеля PG : 1x7/1x9/1x13,5

Данные для заказа

Арт.-№: 2149432
Номер EAN: 4048482482330
Вес, прим. m : 34 кг
Изделие: Wilo
Тип: Stratos 100/1-6