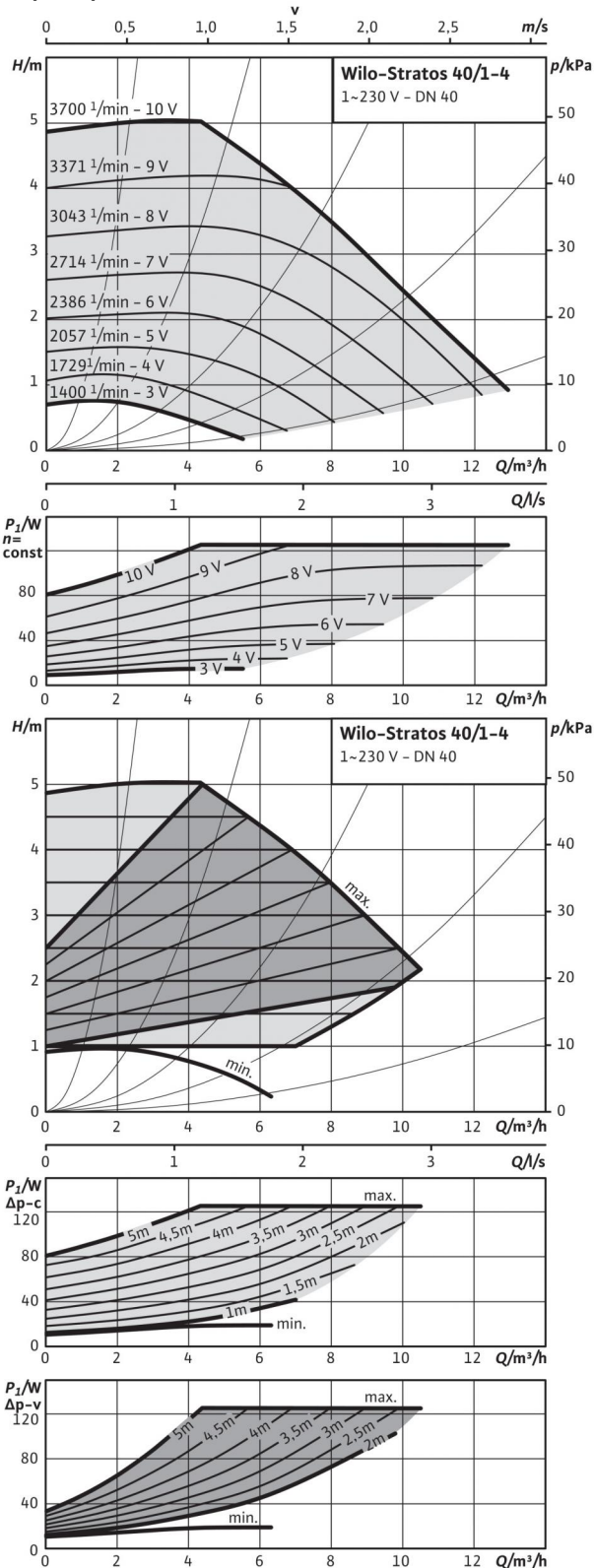


## Технический паспорт: Stratos 40/1-4

### Характеристики



### Допустимая перекачиваемая среда (другие среды по запросу)

Вода систем отопления (согласно VDI 2035)	•
Водоглицеролевая смесь (макс. 1:1; при доле глицероля более 20 % необходимо проверять рабочие характеристики)	•

### Допустимая область применения

Диапазон температур при макс. температуре окружающей среды +40 °C	-10...+110 °C
Макс. допустимое рабочее давление $P_{max}$	16 бар

### Подсоединения к трубопроводу

Номинальный внутренний диаметр фланца	DN 40
Габаритная длина $l_0$	220 мм

### Мотор/электроника

Индекс энергоэффективности (EEI)	≤ 0.20
Создаваемые помехи	EN 61800-3;2004+A1;2012/жилые зоны (C1)
Помехозащищенность	EN 61800-3;2004+A1;2012 / industrial environment (C2)
Регулирование частоты вращения	Частотный преобразователь (ЧП)
Степень защиты	IP X4D
Класс изоляции	F
Подключение к сети	1~230 В, 50/60 Гц
Номинальная мощность электродвигателя $P_2$	100.00 Вт
Частота вращения $N$	1400 - 3700 об/мин
Потребляемая мощность $P_1$	9 - 125 Вт
Потребление тока $I$	0,13 - 1,10 А
Защита электродвигателя	Встроенная
Резьбовой ввод для кабеля PG	1x7/1x9/1x13,5

### Материалы

Корпус насоса	Серый чугун (EN-GJL-250)
Рабочее колесо	Синтетический материал (PPS - 40% GF)
Вал насоса	Нержавеющая сталь (X39CrMo17-1)
Подшипники	Металлографит

### Минимальный подпор на всасывающем патрубке во избежание кавитации

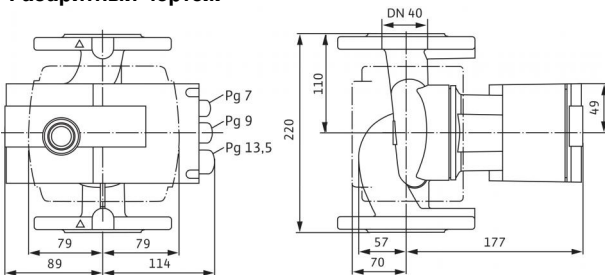
при температуре перекачиваемой воды Минимальное давление на входе при температурах жидкости 50/95/110 °C	3 / 10 / 16 м
---	---------------

### Данные для заказа

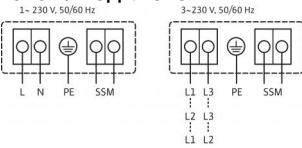
Изделие	Wilo
Тип	Stratos 40/1-4
Арт.-№	2069142
Вес, прим. $m$	8.3 кг

## Технический паспорт: Stratos 40/1-4

### Габаритный чертеж



### Схема подключения



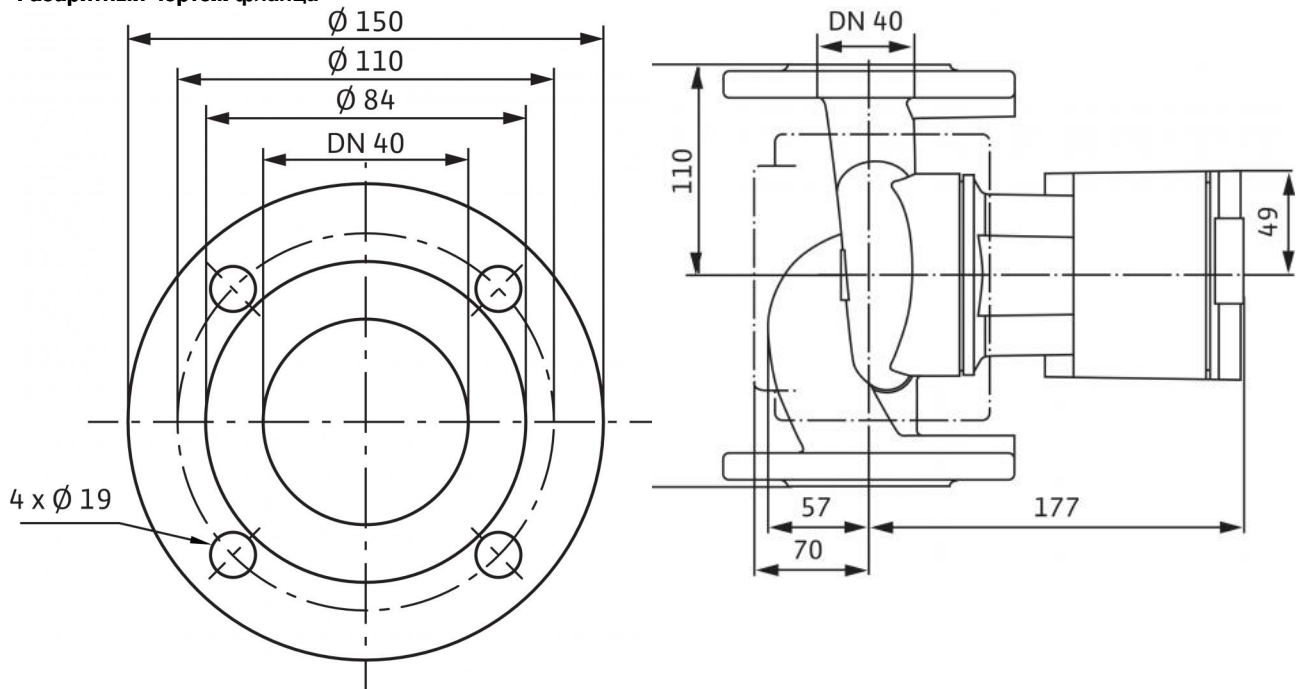
SSM:

Обобщенная сигнализация  
неисправности

(нормальнозамкнутый контакт по  
VDI 3814, предельно допустимая  
нагрузка: 1 A, 250 В ~)

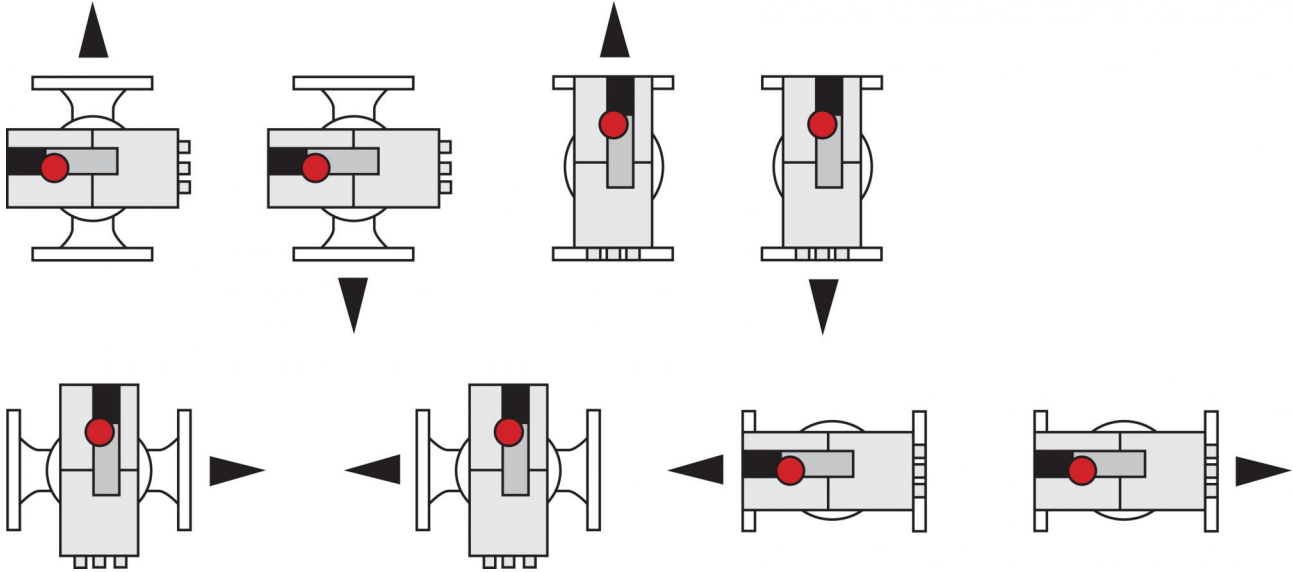
## Размеры и габаритные чертежи: Stratos 40/1-4

Габаритный чертеж фланца



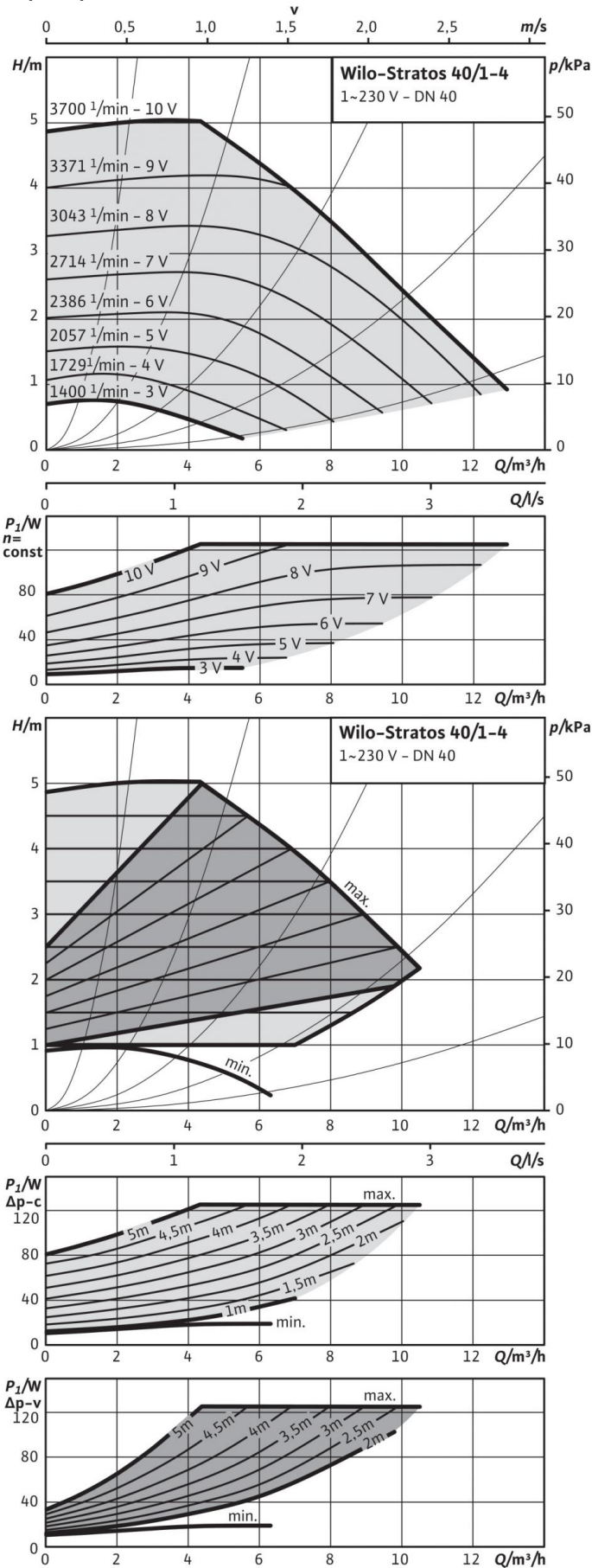
## Монтажные положения: Stratos 40/1-4

Productinformation



## Характеристики: Stratos 40/1-4

### Характеристики



## Данные для заказа: Stratos 40/1-4

Изделие	Wilo
Тип	Stratos 40/1-4
Арт.-№	2069142
Номер EAN	4016322884989
Цвет	Зелено-черный
Минимальное количество для заказа	1
Единица минимального кол-ва для заказа	PCE
Вес (нетто) <i>kg</i>	8.3
Длина (нетто) <i>mm</i>	220
Ширина (нетто) <i>mm</i>	203
Высота (нетто) <i>mm</i>	252
Вес (брутто) <i>kg</i>	9.3
Длина (брутто) <i>mm</i>	340
Ширина (брутто) <i>mm</i>	320
Высота (брутто) <i>mm</i>	260
Вид упаковки	Картон
Свойства упаковки	Транспортировочная упаковка
Штук на поддон	30
Количество на один слой	6

## Описание изделия: Stratos 40/1-4

Высокопроизводительный насос Wilo Stratos

с электронным регулированием,

Циркуляционный насос с мокрым ротором с низкими эксплуатационными затратами для установки в трубах. Возможно применение во всех областях отопления, вентиляции и кондиционирования (от -10 °C до +110 °C). Со встроенным электронным регулированием мощности для поддержания постоянного/переменного перепада давления. Серийные теплоизоляционные кожухи. Серийное исполнение с однокнопочной панелью ручного управления для следующих операций:

- вкл./выкл. насоса;
- выбор способа регулирования:
  - dp-c (постоянный перепад давления);
  - dp-v (переменный перепад давления);
  - dp-T (температурно-зависимый перепад давления) с помощью IR-монитора/IR-карты памяти, Modbus, BACnet, LON или Can;
  - Q-Limit для ограничения максимального расхода (настройка только через IR-карту памяти)
  - Режим управления (настройка постоянной частоты вращения);
- автоматический режим снижения частоты вращения (самообучающийся);
- настройка заданного значения или частоты вращения.

Графический дисплей насоса с поворотной индикацией для горизонтального и вертикального размещения модуля с возможностью индикации следующих параметров:

- Эксплуатационное состояние
- способ регулирования;
- заданное значение перепада давления или частоты вращения;
- сообщения об ошибках и предупреждения;

Синхронный электродвигатель с технологией ECM с высоким коэффициентом полезного действия и моментом прокручивания, функцией деблокирования и встроенной полной защитой электродвигателя.

Световая индикация неисправности, беспотенциальная обобщенная сигнализация неисправности, инфракрасный интерфейс для беспроводной связи с устройством управления Wilo/IR-монитором/IR-картой памяти.

Разъем для IF-модулей Wilo Stratos с интерфейсами для автоматизированной системы управления зданием или системы управления двоянными насосами (принадлежности: IF-модули Stratos Modbus, BACnet, LON, CAN, PLR, Ext. Off, Ext. Min, SBM, Ext. Off/SBM или DP).

Корпус насоса из серого чугуна с катафорезным покрытием, рабочее колесо из упрочненного стекловолокном синтетического материала, вал из нержавеющей стали с угольными подшипниками скольжения с металлической пропиткой.

Исполнения фланцев для насосов с фланцевым соединением:

- Стандартное исполнение для насосов DN 32 - DN 65: комбинированный фланец PN 6/10 (фланец PN 16 согласно EN 1092-2) для контрфланцев PN 6 и PN 16
- Стандартное исполнение для насосов DN 80/DN 100: фланец PN 6 (рассчитан PN 16 согласно EN 1092-2) для контрфланца PN 6
- Специальное исполнение для насосов DN 32 - DN 100: фланец PN 16 (согласно EN 1092-2) для контрфланца PN 16,

### Материалы

Корпус насоса: Серый чугун (EN-GJL-250)

Рабочее колесо: Синтетический материал (PPS - 40% GF)

Вал насоса: Нержавеющая сталь (X39CrMo17-1)

Подшипники: Металлографит

### Допустимая перекачиваемая среда (другие среды по запросу)

Макс. расход  $Q_{\max}$ : 12.9 м<sup>3</sup>/ч

Макс. напор  $H_{\max}$ : 5.0 М

### Подсоединения к трубопроводу

Номинальный внутренний диаметр фланца: DN 40

Габаритная длина  $l_0$ : 220 мм

## Описание изделия: Stratos 40/1-4

### Мотор/электроника

Индекс энергоэффективности (EEI):  $\leq 0.20$   
Создаваемые помехи: EN 61800-3;2004+A1;2012/жилые зоны (C1)  
Помехозащищенность: EN 61800-3;2004+A1;2012 /industrial environment (C2)  
Регулирование частоты вращения: Частотный преобразователь (ЧП)  
Степень защиты: IP X4D  
Класс изоляции: F  
Подключение к сети: 1~230 В, 50/60 Гц  
Частота сети  $f$ : 50/60 Гц  
Номинальная мощность электродвигателя  $P_2$ : 100 Вт  
Частота вращения  $N$ : 1400 - 3700 об/мин  
Потребляемая мощность 1~230 В  $P_1$ : 9 - 125 Вт  
Ток при 1~230В  $I$ : 0,13 - 1,10 А  
Защита электродвигателя: Встроенная  
Резьбовой ввод для кабеля  $PG$ : 1x7/1x9/1x13,5

### Данные для заказа

Арт.-№: 2069142  
Номер EAN: 4016322884989  
Вес, прим.  $m$ : 8.3 кг  
Изделие: Wilo  
Тип: Stratos 40/1-4