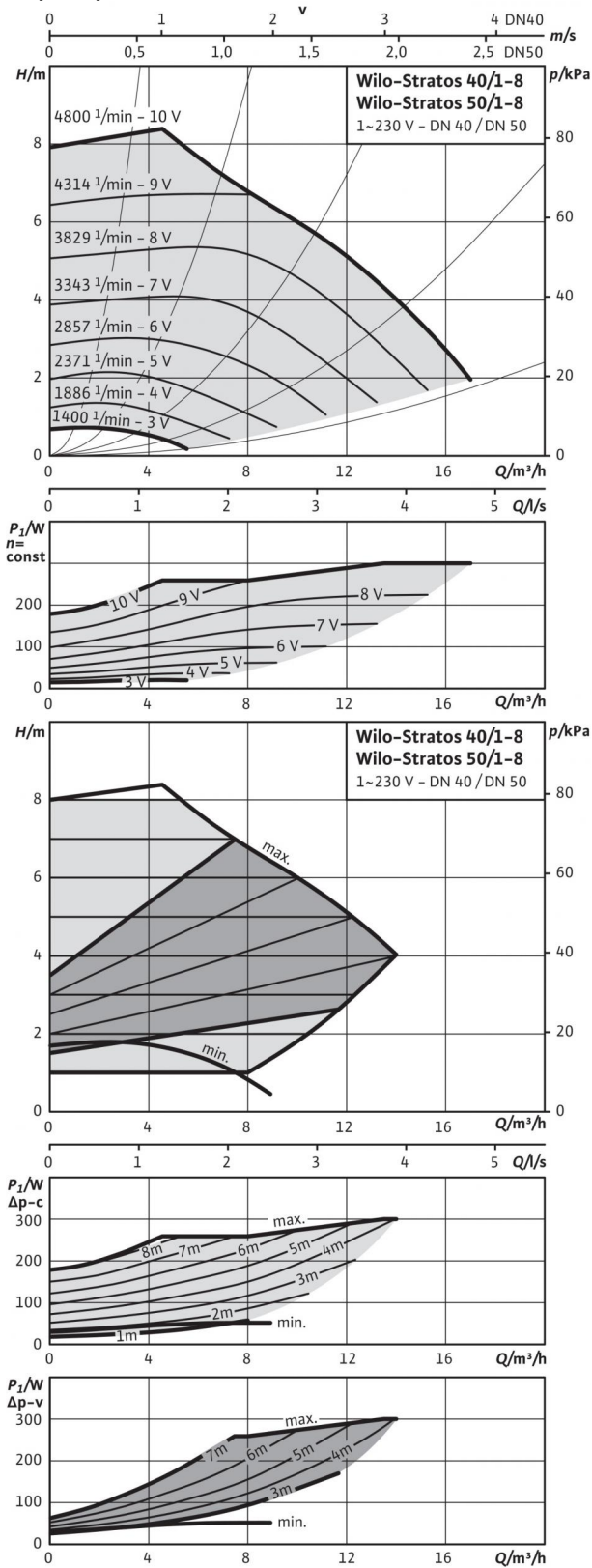


Технический паспорт: Stratos 50/1-8

Характеристики



Допустимая перекачиваемая среда (другие среды по запросу)

Вода систем отопления (согласно VDI 2035)

Водоглицеролевая смесь (макс. 1:1; при доле глицероля более 20 % необходимо проверять рабочие характеристики)

Допустимая область применения

Диапазон температур при макс. температуре окружающей среды +40 °C

Макс. допустимое рабочее давление P_{max}

Подсоединения к трубопроводу

Номинальный внутренний диаметр фланца

Габаритная длина l_0

Мотор/электроника

Индекс энергоэффективности (EEI)

Создаваемые помехи

Помехозащищенность

Регулирование частоты вращения

Степень защиты

Класс изоляции

Подключение к сети

Номинальная мощность электродвигателя P_2

Частота вращения N

Потребляемая мощность P_1

Потребление тока I

Защита электродвигателя

Резьбовой ввод для кабеля PG

Материалы

Корпус насоса

Рабочее колесо

Вал насоса

Подшипники

Минимальный подпор на всасывающем патрубке во избежание кавитации

при температуре перекачиваемой воды
Минимальное давление на входе при температурах жидкости 50/95/110 °C

Данные для заказа

Изделие

Тип

Арт.-№

Вес, прим. m

•

•

-10...+110 °C

16 бар

DN 50

240 мм

≤ 0,20

EN 61800-3:2004+A1:2012/жилые зоны (C1)

EN 61800-3:2004+A1:2012 / industrial environment (C2)

Частотный преобразователь (ЧП)

IP X4D

F

1~230 V, 50/60 Гц

200,00 Вт

1400 - 4800 об/мин

12 - 300 Вт

0,22 - 1,32 A

Встроенная

1x7/1x9/1x13,5

Серый чугун (EN-GJL-250)

Синтетический материал (PPS - 40% GF)

Нержавеющая сталь (X39CrMo17-1)

Металлографит

3 / 10 / 16 м

Wilo

Stratos 50/1-8

2069740

10,6 кг

Технический паспорт: Stratos 50/1-8

Габаритный чертёж

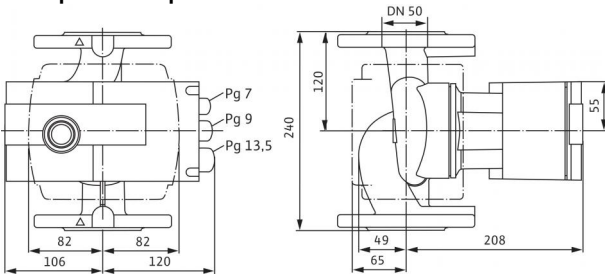
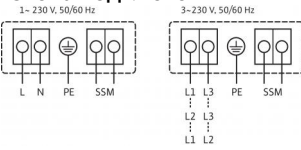


Схема подключения



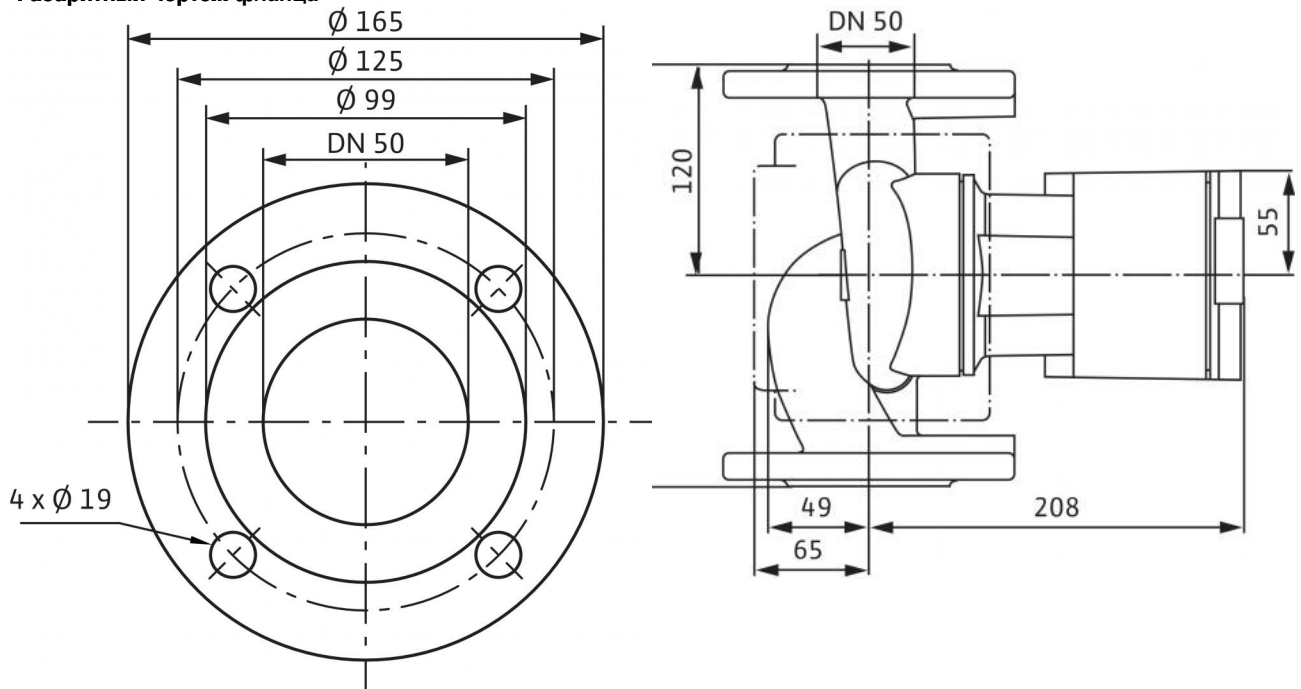
SSM:

Обобщенная сигнализация
неисправности

(нормальнозамкнутый контакт по
VDI 3814, предельно допустимая
нагрузка: 1 А, 250 В ~)

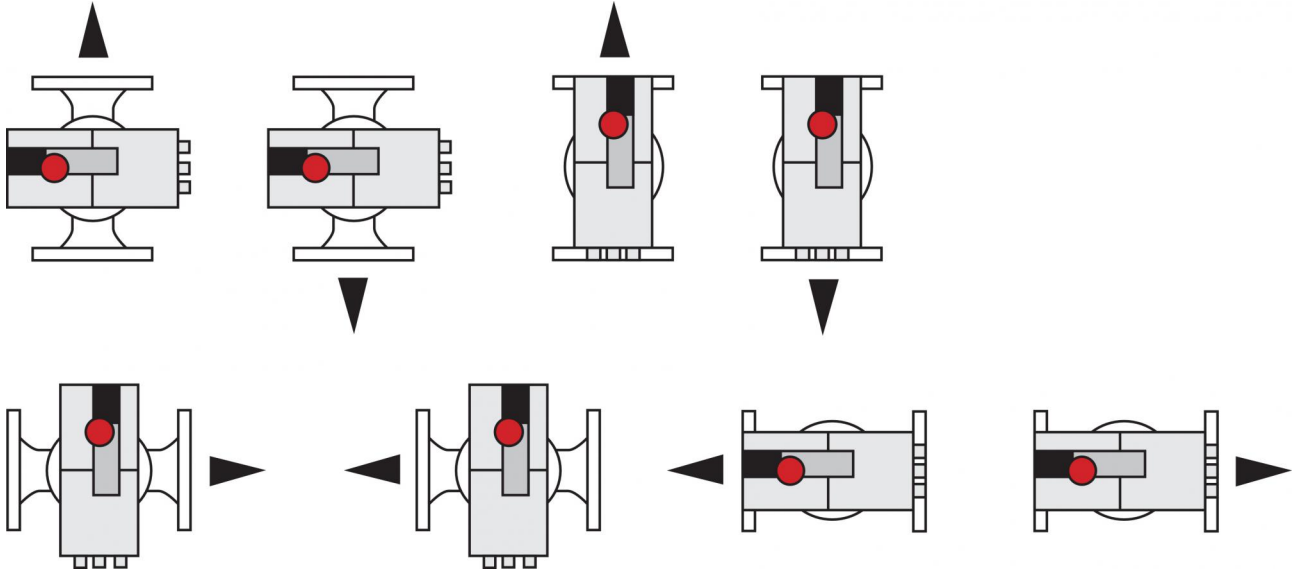
Размеры и габаритные чертежи: Stratos 50/1-8

Габаритный чертеж фланца



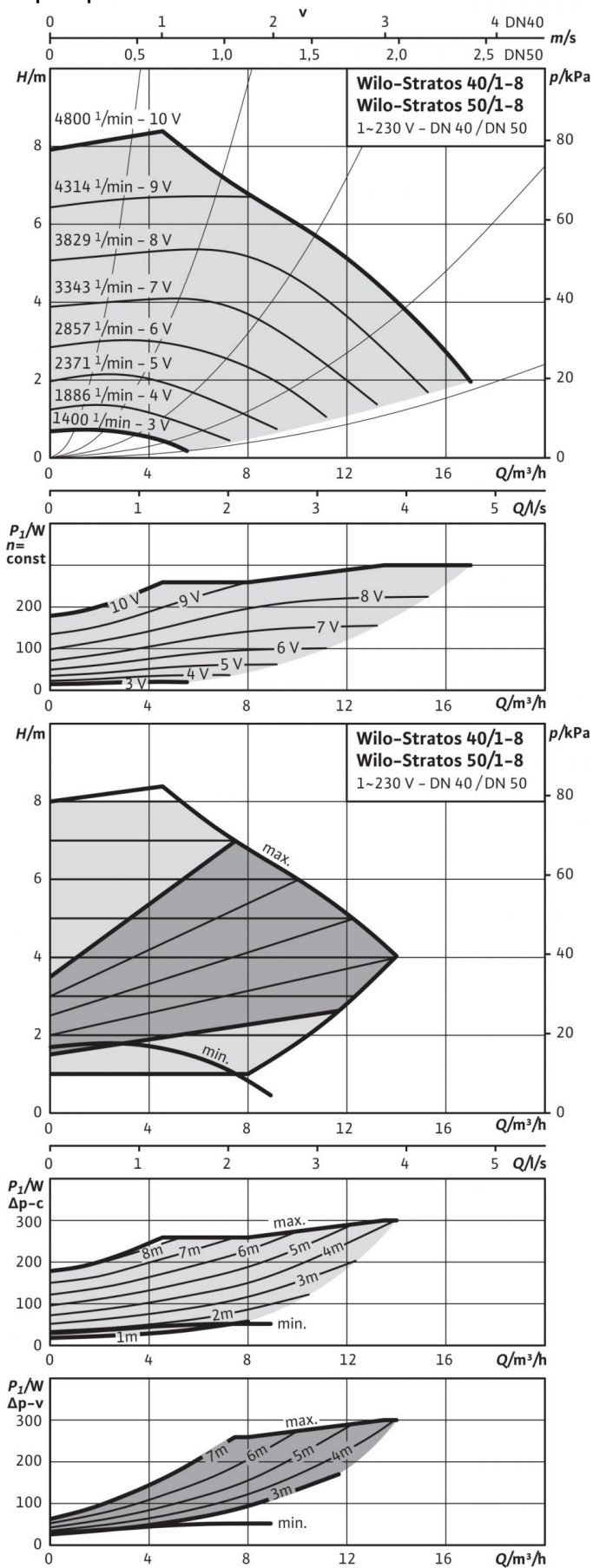
Монтажные положения: Stratos 50/1-8

Productinformation



Характеристики: Stratos 50/1-8

Характеристики



Данные для заказа: Stratos 50/1-8

Изделие	Wilo
Тип	Stratos 50/1-8
Арт.-№	2069740
Номер EAN	4016322889809
Цвет	Зелено-черный
Минимальное количество для заказа	1
Единица минимального кол-ва для заказа	PCE
Вес (нетто) <i>kg</i>	10.6
Длина (нетто) <i>mm</i>	240
Ширина (нетто) <i>mm</i>	226
Высота (нетто) <i>mm</i>	291
Вес (брутто) <i>kg</i>	11.9
Длина (брутто) <i>mm</i>	340
Ширина (брутто) <i>mm</i>	320
Высота (брутто) <i>mm</i>	260
Вид упаковки	Картон
Свойства упаковки	Транспортировочная упаковка
Штук на поддон	30
Количество на один слой	6

Описание изделия: Stratos 50/1-8

Высокопроизводительный насос Wilo Stratos

с электронным регулированием,

Циркуляционный насос с мокрым ротором с низкими эксплуатационными затратами для установки в трубах. Возможно применение во всех областях отопления, вентиляции и кондиционирования (от -10 °C до +110 °C). Со встроенным электронным регулированием мощности для поддержания постоянного/переменного перепада давления. Серийные теплоизоляционные кожухи. Серийное исполнение с однокнопочной панелью ручного управления для следующих операций:

- вкл./выкл. насоса;
- выбор способа регулирования:
 - dp-c (постоянный перепад давления);
 - dp-v (переменный перепад давления);
 - dp-T (температурно-зависимый перепад давления) с помощью IR-монитора/IR-карты памяти, Modbus, BACnet, LON или Can;
 - Q-Limit для ограничения максимального расхода (настройка только через IR-карту памяти)
 - Режим управления (настройка постоянной частоты вращения);
- автоматический режим снижения частоты вращения (самообучающийся);
- настройка заданного значения или частоты вращения.

Графический дисплей насоса с поворотной индикацией для горизонтального и вертикального размещения модуля с возможностью индикации следующих параметров:

- Эксплуатационное состояние
- способ регулирования;
- заданное значение перепада давления или частоты вращения;
- сообщения об ошибках и предупреждения;

Синхронный электродвигатель с технологией ECM с высоким коэффициентом полезного действия и моментом прокручивания, функцией деблокирования и встроенной полной защитой электродвигателя.

Световая индикация неисправности, беспотенциальная обобщенная сигнализация неисправности, инфракрасный интерфейс для беспроводной связи с устройством управления Wilo/IR-монитором/IR-картой памяти.

Разъем для IF-модулей Wilo Stratos с интерфейсами для автоматизированной системы управления зданием или системы управления двоянными насосами (принадлежности: IF-модули Stratos Modbus, BACnet, LON, CAN, PLR, Ext. Off, Ext. Min, SBM, Ext. Off/SBM или DP).

Корпус насоса из серого чугуна с катафорезным покрытием, рабочее колесо из упрочненного стекловолокном синтетического материала, вал из нержавеющей стали с угольными подшипниками скольжения с металлической пропиткой.

Исполнения фланцев для насосов с фланцевым соединением:

- Стандартное исполнение для насосов DN 32 - DN 65: комбинированный фланец PN 6/10 (фланец PN 16 согласно EN 1092-2) для контрфланцев PN 6 и PN 16
- Стандартное исполнение для насосов DN 80/DN 100: фланец PN 6 (рассчитан PN 16 согласно EN 1092-2) для контрфланца PN 6
- Специальное исполнение для насосов DN 32 - DN 100: фланец PN 16 (согласно EN 1092-2) для контрфланца PN 16,

Материалы

Корпус насоса: Серый чугун (EN-GJL-250)

Рабочее колесо: Синтетический материал (PPS - 40% GF)

Вал насоса: Нержавеющая сталь (X39CrMo17-1)

Подшипники: Металлографит

Допустимая перекачиваемая среда (другие среды по запросу)

Макс. расход Q_{\max} : 17.0 м³/ч

Макс. напор H_{\max} : 8.4 М

Подсоединения к трубопроводу

Номинальный внутренний диаметр фланца: DN 50

Габаритная длина l_0 : 240 мм

Описание изделия: Stratos 50/1-8

Мотор/электроника

Индекс энергоэффективности (EEI): ≤ 0.20
Создаваемые помехи: EN 61800-3;2004+A1;2012/жилые зоны (C1)
Помехозащищенность: EN 61800-3;2004+A1;2012 /industrial environment (C2)
Регулирование частоты вращения: Частотный преобразователь (ЧП)
Степень защиты: IP X4D
Класс изоляции: F
Подключение к сети: 1~230 В, 50/60 Гц
Частота сети f : 50/60 Гц
Номинальная мощность электродвигателя P_2 : 200 Вт
Частота вращения N : 1400 - 4800 об/мин
Потребляемая мощность 1~230 В P_1 : 12 - 300 Вт
Ток при 1~230В I : 0,22 - 1,32 А
Защита электродвигателя: Встроенная
Резьбовой ввод для кабеля PG : 1x7/1x9/1x13,5

Данные для заказа

Арт.-№: 2069740
Номер EAN: 4016322889809
Вес, прим. m : 10.6 кг
Изделие: Wilo
Тип: Stratos 50/1-8