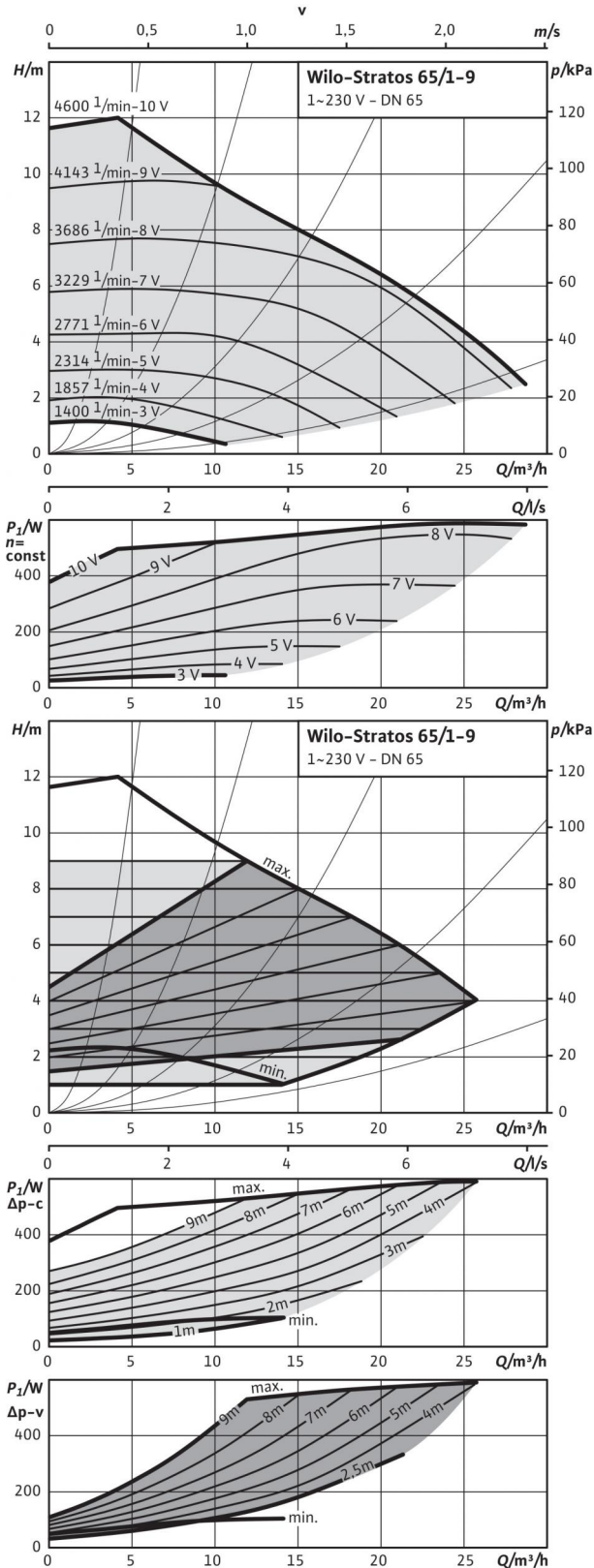


Технический паспорт: Stratos 65/1-9

Характеристики



Допустимая перекачиваемая среда (другие среды по запросу)

Вода систем отопления (согласно VDI 2035)

Водоглицеролевая смесь (макс. 1:1; при доле глицероля более 20 % необходимо проверять рабочие характеристики)

Допустимая область применения

Диапазон температур при макс. температуре окружающей среды +40 °C

Макс. допустимое рабочее давление P_{max}

Подсоединения к трубопроводу

Фланец

Номинальный внутренний диаметр фланца

Габаритная длина l_0

•

•

-10...+110 °C

6/10 бар

Комбинированный фланец PN6/10 (фланец PN 16 согласно EN 1092-2)

DN 65

280 мм

Мотор/электроника

Индекс энергоэффективности (EEI)

Создаваемые помехи

Помехозащитность

Регулирование частоты вращения

Степень защиты

Класс изоляции

Подключение к сети

Номинальная мощность электродвигателя P_2

Частота вращения N

Потребляемая мощность P_1

Потребление тока I

Защита электродвигателя

Резьбовой ввод для кабеля PG

≤ 0.20

EN 61800-3;2004+A1;2012/жилые зоны (C1)

EN 61800-3;2004+A1;2012/industrial environment (C2)

Частотный преобразователь (ЧП)

IP X4D

F

1~230 В, 50/60 Гц

500.00 Вт

1400 - 4600 об/мин

25 - 590 Вт

0,20 - 2,60 А

Встроенная

1x7/1x9/1x13,5

Материалы

Корпус насоса

Рабочее колесо

Вал насоса

Подшипники

Серый чугун (EN-GJL-250)

Синтетический материал (PPS - 40% GF)

Нержавеющая сталь (X30Cr13/X46Cr13)

Металлографит

Минимальный подпор на всасывающем патрубке во избежание кавитации

при температуре перекачиваемой воды
Минимальное давление на входе при температурах жидкости 50/95/110 °C

5 / 12 / 18 м

Данные для заказа

Изделие

Тип

Арт.-№

Вес, прим. m

Wilo

Stratos 65/1-9

2090459

18 кг

Технический паспорт: Stratos 65/1-9

Габаритный чертеж

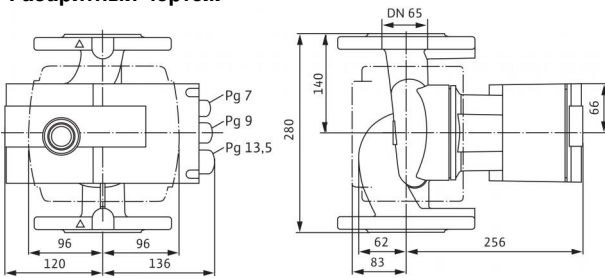
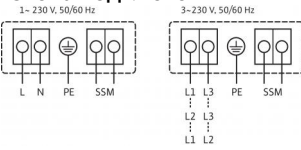


Схема подключения



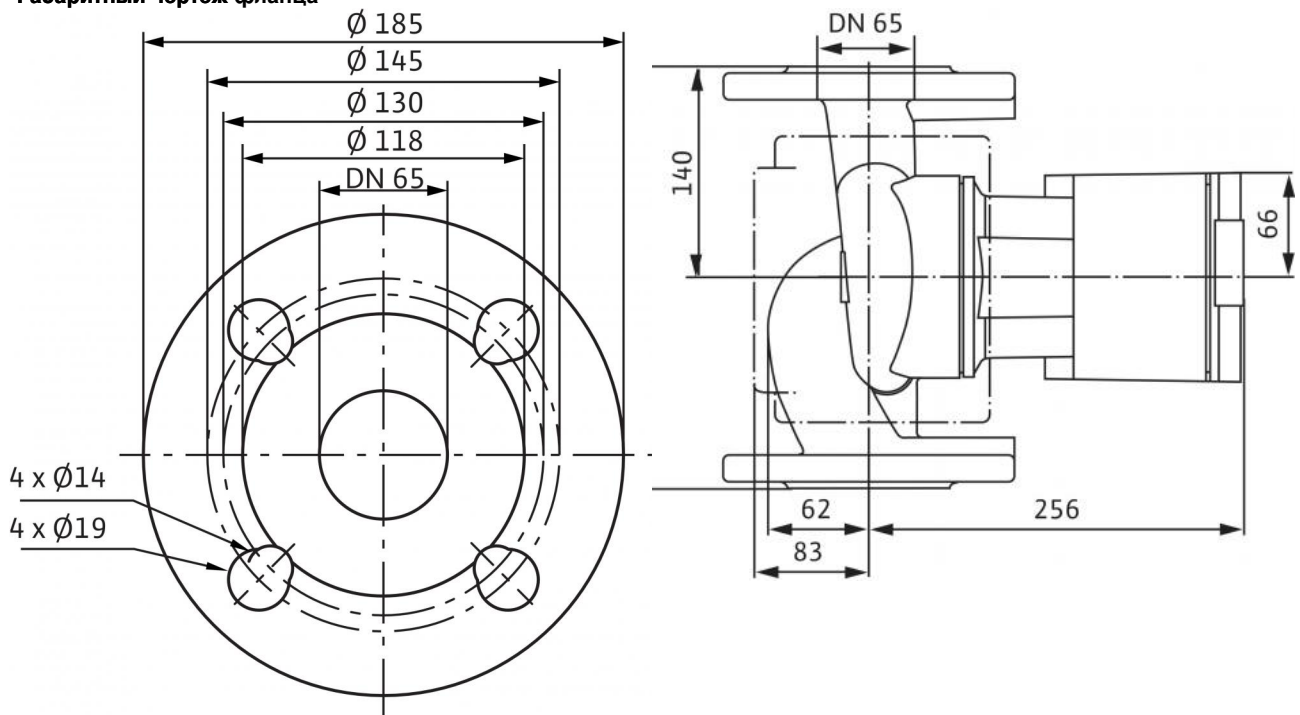
SSM:

Обобщенная сигнализация
неисправности

(нормальнозамкнутый контакт по
VDI 3814, предельно допустимая
нагрузка: 1 A, 250 В ~)

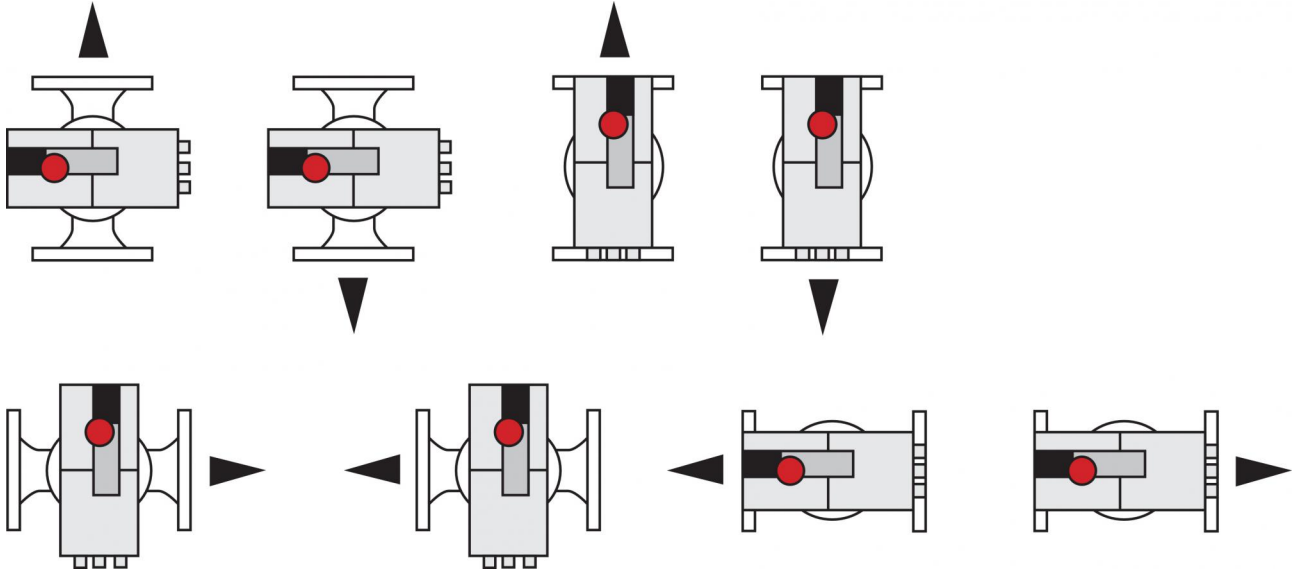
Размеры и габаритные чертежи: Stratos 65/1-9

Габаритный чертеж фланца



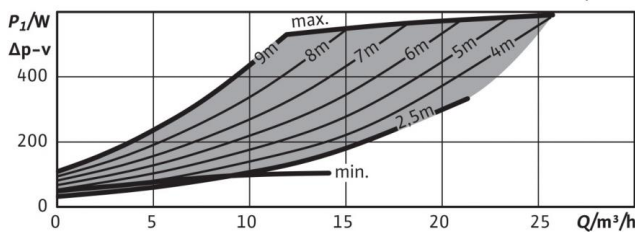
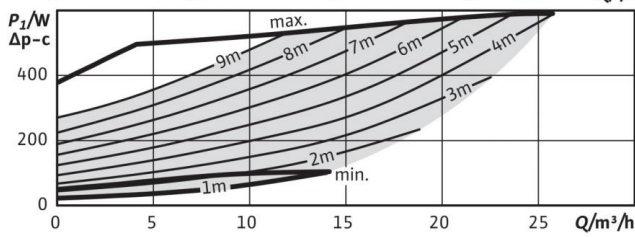
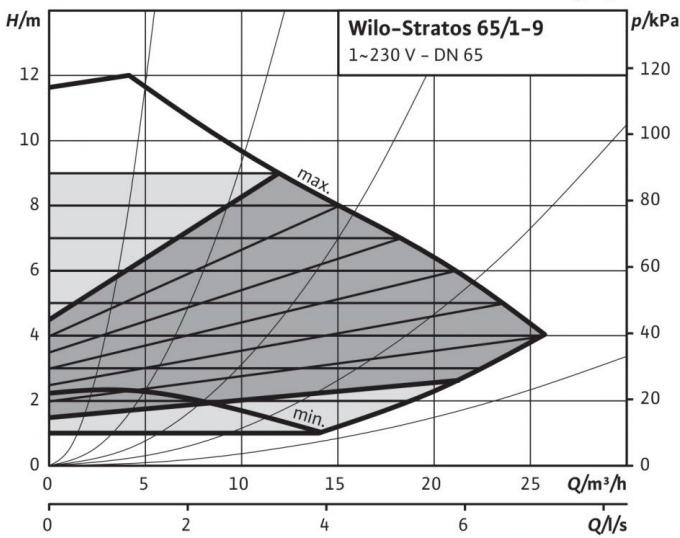
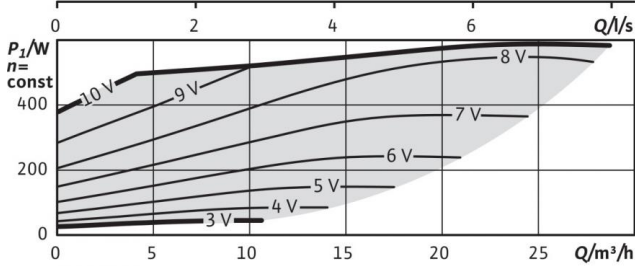
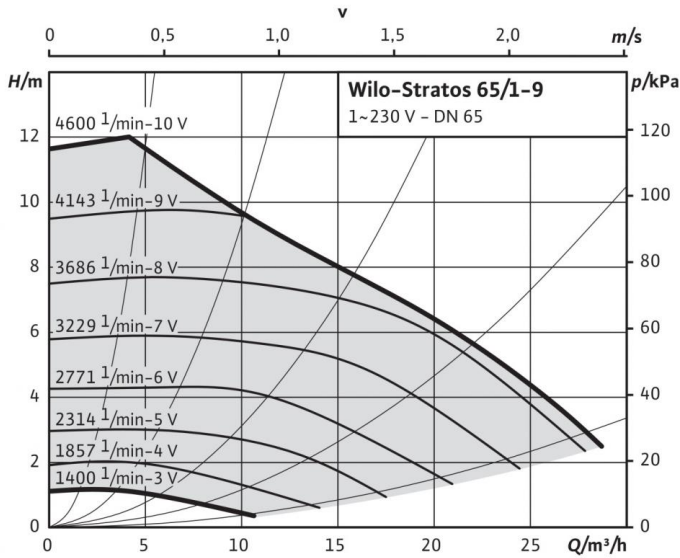
Монтажные положения: Stratos 65/1-9

Productinformation



Характеристики: Stratos 65/1-9

Характеристики



Данные для заказа: Stratos 65/1-9

Изделие	Wilo
Тип	Stratos 65/1-9
Арт.-№	2090459
Номер EAN	4016322994183
Цвет	Зелено-черный
Минимальное количество для заказа	1
Единица минимального кол-ва для заказа	PCE
Вес (нетто) <i>kg</i>	18
Длина (нетто) <i>mm</i>	280
Ширина (нетто) <i>mm</i>	256
Высота (нетто) <i>mm</i>	349
Вес (брутто) <i>kg</i>	19.5
Длина (брутто) <i>mm</i>	419
Ширина (брутто) <i>mm</i>	345
Высота (брутто) <i>mm</i>	300
Вид упаковки	Картон
Свойства упаковки	Транспортировочная упаковка
Штук на поддон	20
Количество на один слой	5

Описание изделия: Stratos 65/1-9

Высокопроизводительный насос Wilo Stratos

с электронным регулированием,

Циркуляционный насос с мокрым ротором с низкими эксплуатационными затратами для установки в трубах. Возможно применение во всех областях отопления, вентиляции и кондиционирования (от -10 °C до +110 °C). Со встроенным электронным регулированием мощности для поддержания постоянного/переменного перепада давления. Серийные теплоизоляционные кожухи. Серийное исполнение с однокнопочной панелью ручного управления для следующих операций:

- вкл./выкл. насоса;
- выбор способа регулирования:
 - dp-c (постоянный перепад давления);
 - dp-v (переменный перепад давления);
 - dp-T (температурно-зависимый перепад давления) с помощью IR-монитора/IR-карты памяти, Modbus, BACnet, LON или Can;
 - Q-Limit для ограничения максимального расхода (настройка только через IR-карту памяти)
 - Режим управления (настройка постоянной частоты вращения);
- автоматический режим снижения частоты вращения (самообучающийся);
- настройка заданного значения или частоты вращения.

Графический дисплей насоса с поворотной индикацией для горизонтального и вертикального размещения модуля с возможностью индикации следующих параметров:

- Эксплуатационное состояние
- способ регулирования;
- заданное значение перепада давления или частоты вращения;
- сообщения об ошибках и предупреждения;

Синхронный электродвигатель с технологией ECM с высоким коэффициентом полезного действия и моментом прокручивания, функцией деблокирования и встроенной полной защитой электродвигателя.

Световая индикация неисправности, беспотенциальная обобщенная сигнализация неисправности, инфракрасный интерфейс для беспроводной связи с устройством управления Wilo/IR-монитором/IR-картой памяти.

Разъем для IF-модулей Wilo Stratos с интерфейсами для автоматизированной системы управления зданием или системы управления двоянными насосами (принадлежности: IF-модули Stratos Modbus, BACnet, LON, CAN, PLR, Ext. Off, Ext. Min, SBM, Ext. Off/SBM или DP).

Корпус насоса из серого чугуна с катафорезным покрытием, рабочее колесо из упрочненного стекловолокном синтетического материала, вал из нержавеющей стали с угольными подшипниками скольжения с металлической пропиткой.

Исполнения фланцев для насосов с фланцевым соединением:

- Стандартное исполнение для насосов DN 32 - DN 65: комбинированный фланец PN 6/10 (фланец PN 16 согласно EN 1092-2) для контрфланцев PN 6 и PN 16
- Стандартное исполнение для насосов DN 80/DN 100: фланец PN 6 (рассчитан PN 16 согласно EN 1092-2) для контрфланца PN 6
- Специальное исполнение для насосов DN 32 - DN 100: фланец PN 16 (согласно EN 1092-2) для контрфланца PN 16,

Материалы

Корпус насоса: Серый чугун (EN-GJL-250)

Рабочее колесо: Синтетический материал (PPS - 40% GF)

Вал насоса: Нержавеющая сталь (X30Cr13/X46Cr13)

Подшипники: Металлографит

Допустимая перекачиваемая среда (другие среды по запросу)

Макс. расход Q_{\max} : 28.7 м³/ч

Макс. напор H_{\max} : 12.0 М

Подсоединения к трубопроводу

Номинальный внутренний диаметр фланца: DN 65

Фланец: Комбинированный фланец PN6/10 (фланец PN 16 согласно EN 1092-2)

Габаритная длина l_6 : 280 мм

Описание изделия: Stratos 65/1-9

Мотор/электроника

Индекс энергоэффективности (EEI): ≤ 0.20
Создаваемые помехи: EN 61800-3;2004+A1;2012/жилые зоны (C1)
Помехозащищенность: EN 61800-3;2004+A1;2012 /industrial environment (C2)
Регулирование частоты вращения: Частотный преобразователь (ЧП)
Степень защиты: IP X4D
Класс изоляции: F
Подключение к сети: 1~230 В, 50/60 Гц
Частота сети f : 50/60 Гц
Номинальная мощность электродвигателя P_2 : 500 Вт
Частота вращения N : 1400 - 4600 об/мин
Потребляемая мощность 1~230 В P_1 : 25 - 590 Вт
Ток при 1~230В I : 0,20 - 2,60 А
Защита электродвигателя: Встроенная
Резьбовой ввод для кабеля PG : 1x7/1x9/1x13,5

Данные для заказа

Арт.-№: 2090459
Номер EAN: 4016322994183
Вес, прим. m : 18 кг
Изделие: Wilo
Тип: Stratos 65/1-9