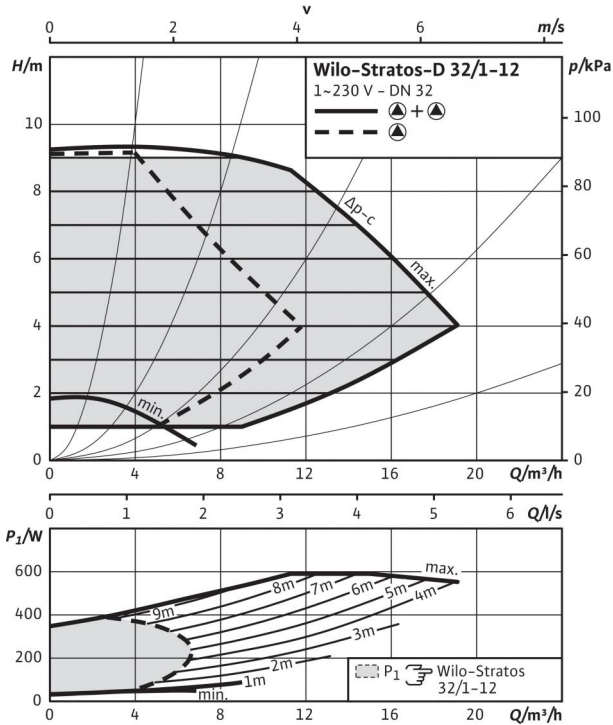
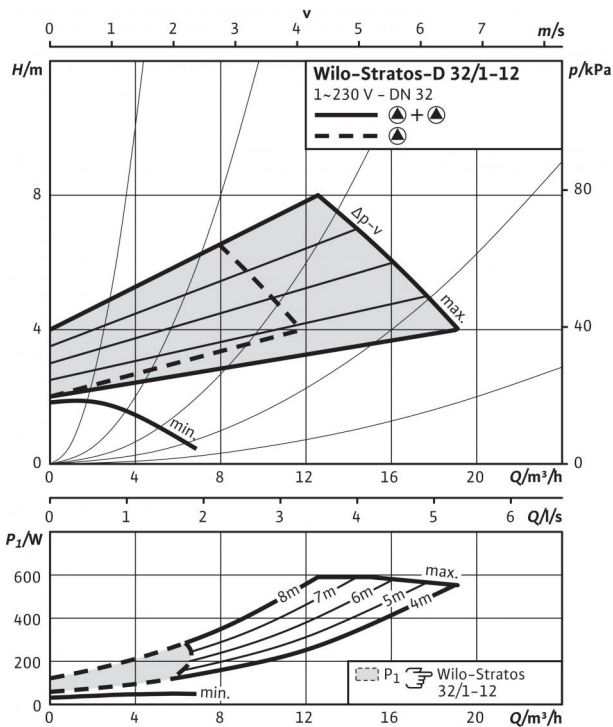


## Технический паспорт: Stratos-D 32/1-12

### Характеристики Др-с (постоян.)



### Характеристики Др-в (перемен.)



#### Допустимая перекачиваемая среда (другие среды по запросу)

Вода систем отопления (согласно VDI 2035)

Водоглицеролевая смесь (макс. 1:1; при доле глицероля более 20 % необходимо проверять рабочие характеристики)

#### Допустимая область применения

Диапазон температур при макс. температуре окружающей среды +40 °C

Макс. допустимое рабочее давление  $P_{max}$

#### Подсоединения к трубопроводу

Фланец

Номинальный внутренний диаметр фланца

Габаритная длина  $l_0$

#### Мотор/электроника

Индекс энергоэффективности (EEI)

Создаваемые помехи

Помехозащитность

Регулирование частоты вращения

Степень защиты

Класс изоляции

Подключение к сети

Номинальная мощность электродвигателя  $P_2$

Частота вращения  $N$

Потребляемая мощность  $P_1$

Потребление тока  $I$

Защита электродвигателя

Резьбовой ввод для кабеля PG

#### Материалы

Корпус насоса

Рабочее колесо

Вал насоса

Подшипники

#### Минимальный подпор на всасывающем патрубке во избежание кавитации

при температуре перекачиваемой воды  
Минимальное давление на входе при температурах жидкости 50/95/110 °C

#### Данные для заказа

Изделие

Тип

Арт.-№

Вес, прим.  $m$

•
•

-10...+110 °C
6/10 бар

Комбинированный фланец PN6/10 (фланец PN 16 согласно EN 1092-2)
DN 32
220 мм

≤ 0.23
EN 61800-3;2004+A1;2012/жилые зоны (C1)
EN 61800-3;2004+A1;2012 /industrial environment (C2)
Частотный преобразователь (ЧП)
IP X4D
F
1~230 В, 50/60 Гц
200.00 Вт
1400 - 4800 об/мин
12 - 300 Вт
0,22 - 1,32 А
Встроенная
1x7/1x9/1x13,5

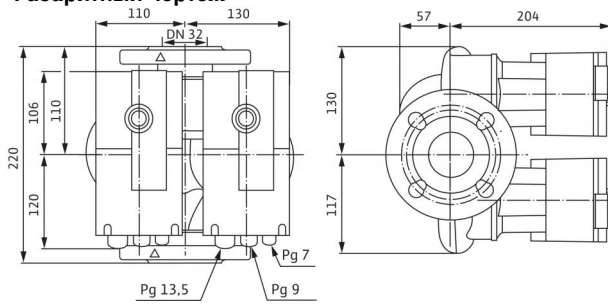
Серый чугун (EN-GJL-250)
Синтетический материал (PPS - 40% GF)
Нержавеющая сталь (X39CrMo17-1)
Металлографит

3 / 10 / 16 м
---------------

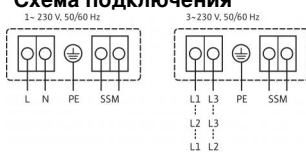
Wilo
Stratos-D 32/1-12
2090462
16.5 кг

## Технический паспорт: Stratos-D 32/1-12

### Габаритный чертеж



### Схема подключения



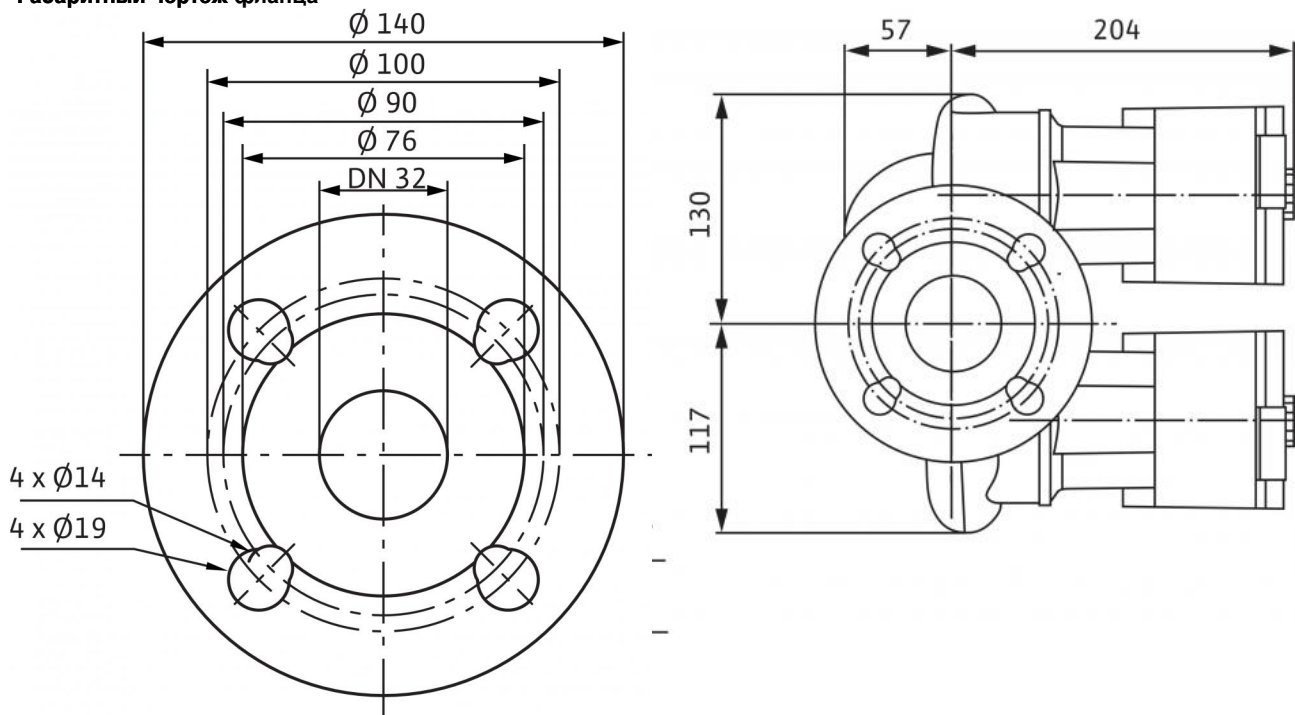
SSM:

Обобщенная сигнализация  
неисправности

(нормальнозамкнутый контакт по  
VDI 3814, предельно допустимая  
нагрузка: 1 А, 250 В ~)

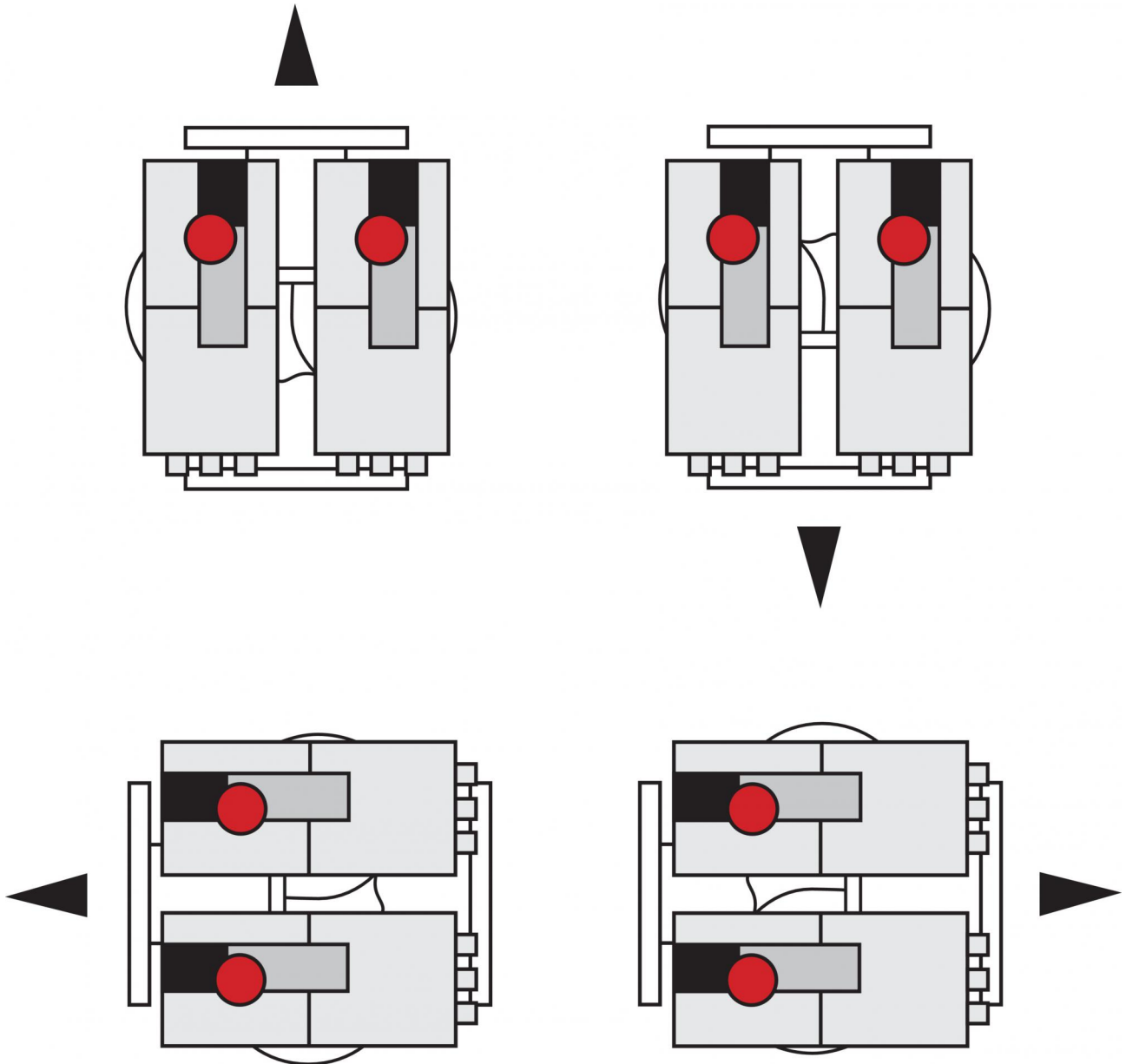
## Размеры и габаритные чертежи: Stratos-D 32/1-12

Габаритный чертеж фланца



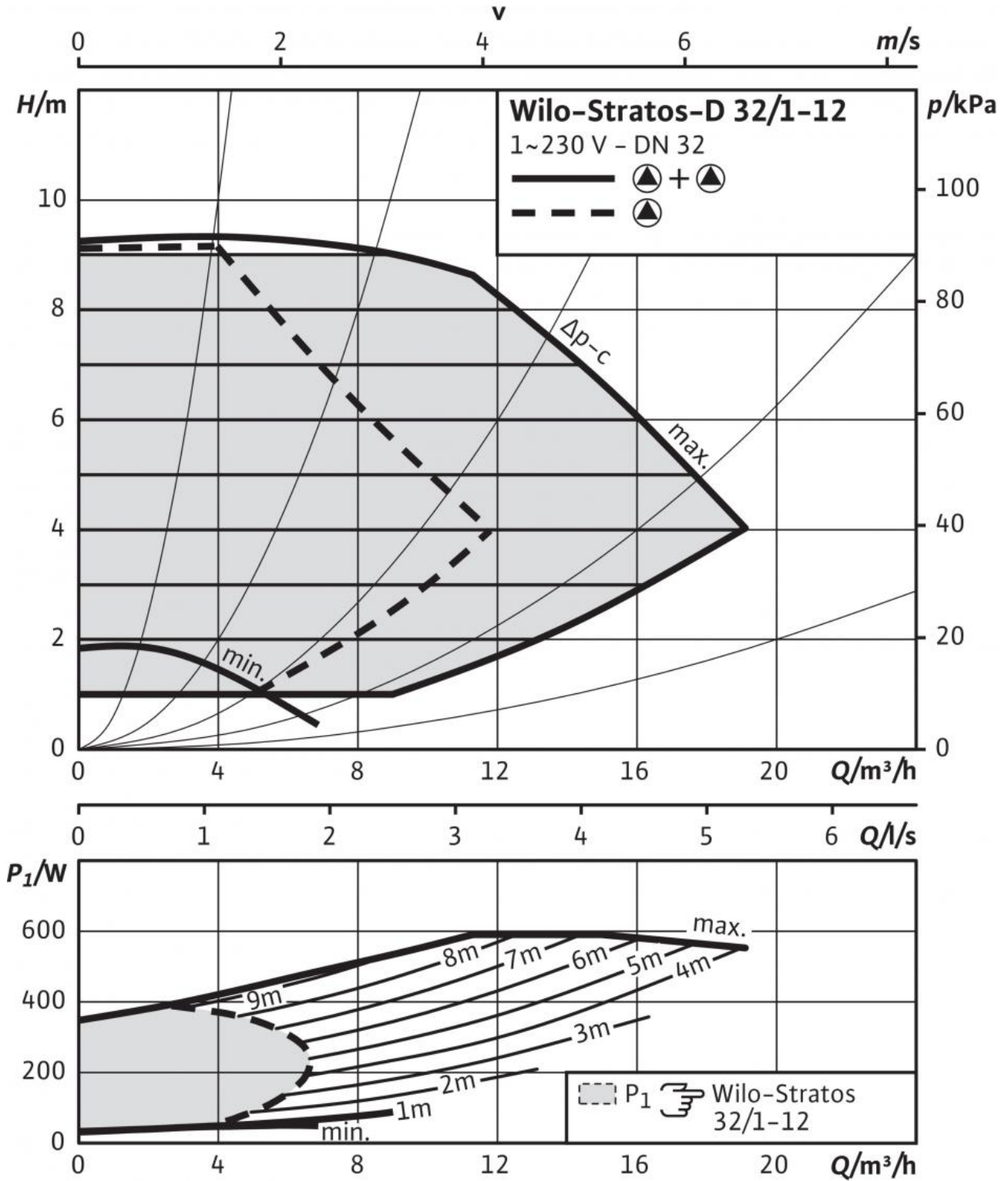
## Монтажные положения: Stratos-D 32/1-12

Productinformation



## Характеристики: Stratos-D 32/1-12

Характеристики Др-с (постоян.)





## Характеристики: Stratos-D 32/1-12

## Данные для заказа: Stratos-D 32/1-12

Изделие	Wilo
Тип	Stratos-D 32/1-12
Арт.-№	2090462
Номер EAN	4016322994213
Цвет	Зелено-черный
Минимальное количество для заказа	1
Единица минимального кол-ва для заказа	PCE
Вес (нетто) <i>kg</i>	16.5
Длина (нетто) <i>mm</i>	220
Ширина (нетто) <i>mm</i>	247
Высота (нетто) <i>mm</i>	274
Вес (брутто) <i>kg</i>	18.3
Длина (брутто) <i>mm</i>	419
Ширина (брутто) <i>mm</i>	345
Высота (брутто) <i>mm</i>	300
Вид упаковки	Картон
Свойства упаковки	Транспортировочная упаковка
Штук на поддон	20
Количество на один слой	5

## Описание изделия: Stratos-D 32/1-12

Высокопроизводительный насос Wilo Stratos D

с электронным регулированием,

Сдвоенный насос с мокрым ротором с низкими эксплуатационными затратами для установки в трубах. Возможно применение во всех областях отопления, вентиляции и кондиционирования (от -10 °C до +110 °C). Со встроенным электронным регулированием мощности для поддержания постоянного/переменного перепада давления. Серийное исполнение с однокнопочной панелью ручного управления для каждого насоса для следующих операций:

- вкл./выкл. насоса;
- выбор режима работы: основной/резервный режим работы, совместный режим работы (включение и выключение при пиковой нагрузке с оптимизацией по КПД) (принадлежности: требуются два IF-модуля Stratos);
- выбор способа регулирования:
  - dp-c (постоянный перепад давления);
  - dp-v (переменный перепад давления);
  - dp-T (температурно-зависимый перепад давления) с помощью IR-монитора/IR-карты памяти, Modbus, BACnet, LON или Can;
  - Q-Limit для ограничения максимального расхода (настройка только через IR-карту памяти)
  - Режим управления (настройка постоянной частоты вращения);
- автоматический режим снижения частоты вращения (самообучающийся);
- Установка заданного значения или числа оборотов

Графический дисплей для каждого насоса с поворотной индикацией для горизонтального и вертикального размещения модуля с возможностью индикации следующих параметров:

- Эксплуатационное состояние
- способ регулирования;
- заданное значение перепада давления или частоты вращения;
- сообщения об ошибках и предупреждения;
- режим работы сдвоенного насоса.

Синхронный электродвигатель с технологией ECM с высоким коэффициентом полезного действия и моментом прокручивания, функцией деблокирования и встроенной полной защитой электродвигателя.

Световая индикация неисправности, беспотенциальная обобщенная сигнализация неисправности, инфракрасный интерфейс для беспроводной связи с устройством управления Wilo/IR-монитором/IR-картой памяти.

Разъем для IF-модулей Wilo Stratos с интерфейсами для автоматизированной системы управления зданием или системы управления сдвоенными насосами (принадлежности: два IF-модуля Stratos Modbus, BACnet, LON, CAN, PLR, Ext. Off, Ext. Min, SBM, Ext. Off/SBM или DP).

Корпус насоса из серого чугуна с катафорезным покрытием, рабочее колесо из упрочненного стекловолокном синтетического материала, вал из нержавеющей стали с угольными подшипниками скольжения с металлической пропиткой.

Исполнения фланца:

- Стандартное исполнение для насосов DN 32 - DN 65: комбинированный фланец PN 6/10 (фланец PN 16 согласно EN 1092-2) для контрфланцев PN 6 и PN 16
- Стандартное исполнение для насосов DN 80: фланец PN 6 (рассчитан PN 16 согласно EN 1092-2) для контрфланца PN 6
- Специальное исполнение для насосов DN 32 - DN 80: фланец PN 16 (согласно EN 1092-2) для контрфланца PN 16,

### Материалы

Корпус насоса: Серый чугун (EN-GJL-250)

Рабочее колесо: Синтетический материал (PPS - 40% GF)

Вал насоса: Нержавеющая сталь (X39CrMo17-1)

Подшипники: Металлографит

### Допустимая перекачиваемая среда (другие среды по запросу)

Макс. расход  $Q_{\max}$ : 19 м<sup>3</sup>/ч

Макс. напор  $H_{\max}$ : 8.999995 М

### Подсоединения к трубопроводу

Номинальный внутренний диаметр фланца: DN 32

Фланец: Комбинированный фланец PN6/10 (фланец PN 16 согласно EN 1092-2)

Габаритная длина  $l_0$ : 220 мм



## Описание изделия: Stratos-D 32/1-12

### Мотор/электроника

Индекс энергоэффективности (EEI):  $\leq 0.23$   
Создаваемые помехи: EN 61800-3;2004+A1;2012/жилые зоны (C1)  
Помехозащищенность: EN 61800-3;2004+A1;2012 /industrial environment (C2)  
Регулирование частоты вращения: Частотный преобразователь (ЧП)  
Степень защиты: IP X4D  
Класс изоляции: F  
Подключение к сети: 1~230 В, 50/60 Гц  
Частота сети  $f$ : 50/60 Гц  
Номинальная мощность электродвигателя  $P_2$ : 200 Вт  
Частота вращения  $N$ : 1400 - 4800 об/мин  
Потребляемая мощность 1~230 В  $P_1$ : 12 - 300 Вт  
Ток при 1~230В  $I$ : 0,22 - 1,32 А  
Защита электродвигателя: Встроенная  
Резьбовой ввод для кабеля  $PG$ : 1x7/1x9/1x13,5

### Данные для заказа

Арт.-№: 2090462  
Номер EAN: 4016322994213  
Вес, прим.  $m$ : 16.5 кг  
Изделие: Wilo  
Тип: Stratos-D 32/1-12