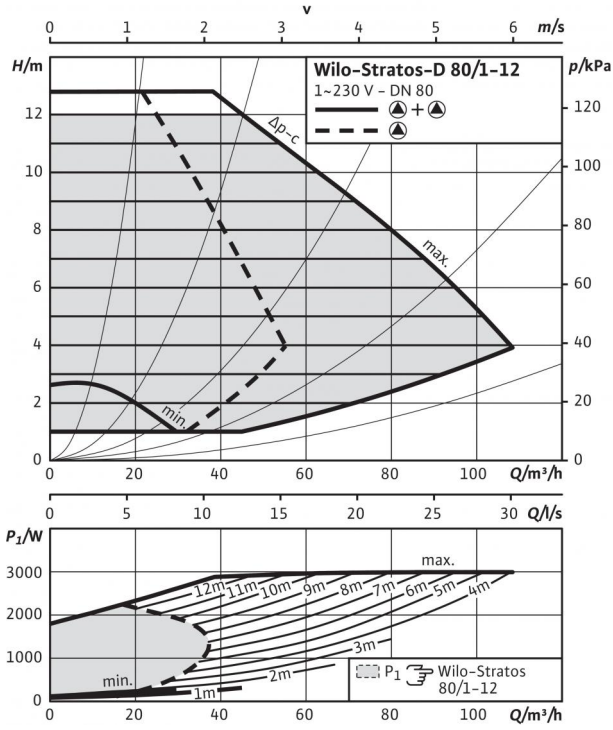
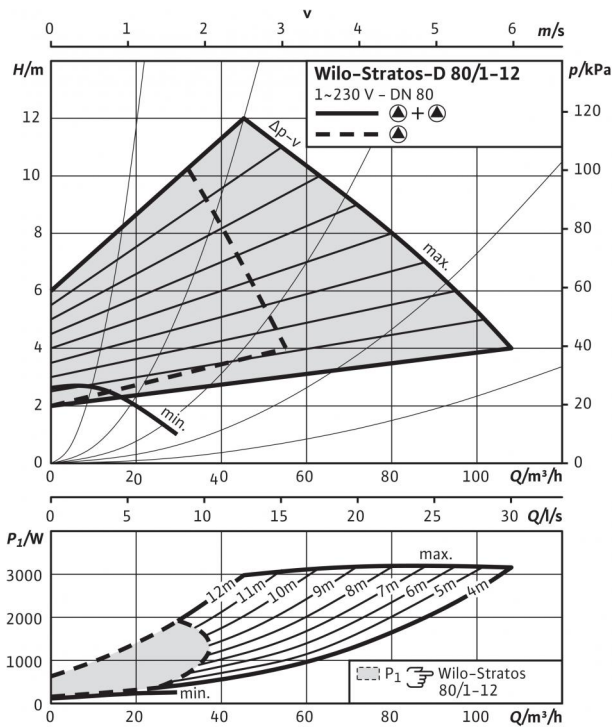


Технический паспорт: Stratos-D 80/1-12

Характеристики Др-с (постоян.)



Характеристики Др-в (перемен.)



Допустимая перекачиваемая среда (другие среды по запросу)

Вода систем отопления (согласно VDI 2035)

Водоглицеролевая смесь (макс. 1:1; при доле глицероля более 20 % необходимо проверять рабочие характеристики)

Допустимая область применения

Диапазон температур при макс. температуре окружающей среды +40 °C

Макс. допустимое рабочее давление P_{max}

Подсоединения к трубопроводу

Фланец

Номинальный внутренний диаметр фланца

Габаритная длина l_0

Мотор/электроника

Индекс энергоэффективности (EEI)

Создаваемые помехи

Помехозащищенность

Регулирование частоты вращения

Степень защиты

Класс изоляции

Подключение к сети

Номинальная мощность электродвигателя P_2

Частота вращения N

Потребляемая мощность P_1

Потребление тока I

Защита электродвигателя

Резьбовой ввод для кабеля PG

Материалы

Корпус насоса

Рабочее колесо

Вал насоса

Подшипники

Минимальный подпор на всасывающем патрубке во избежание кавитации при температуре перекачиваемой воды

Минимальное давление на входе при температурах жидкости 50/95/110 °C

Данные для заказа

Изделие

Тип

Арт.-№

Вес, прим. m

•
•

-10...+110 °C
10 бар

Фланец PN16 (согласно EN 1092-2)
DN 80
360 мм

≤ 0,23
EN 61800-3;2004+A1;2012/жилые зоны (C1)

EN 61800-3;2004+A1;2012 /industrial environment (C2)
--

Частотный преобразователь (ЧП)

IP X4D

F

1~230 В, 50/60 Гц

1,300.00 Вт

900 - 3300 об/мин

40 - 1550 Вт

0,30 - 6,80 А

Встроенная

1x7/1x9/1x13,5

Серый чугун (EN-GJL-250)
Синтетический материал (полипропилен - 50% GF)
Нержавеющая сталь (X30Cr13/X46Cr13)
Металлографит
7 / 15 / 23 м
Wilo
Stratos-D 80/1-12
2150601
61 кг

Технический паспорт: Stratos-D 80/1-12

Габаритный чертеж

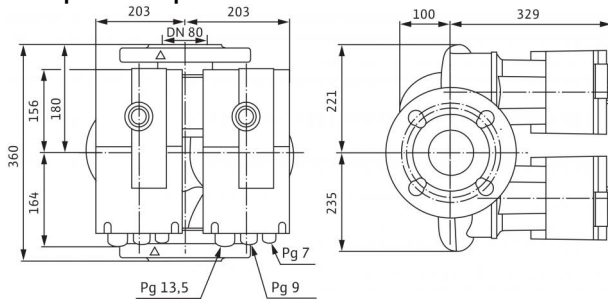
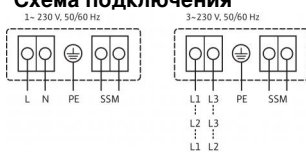


Схема подключения



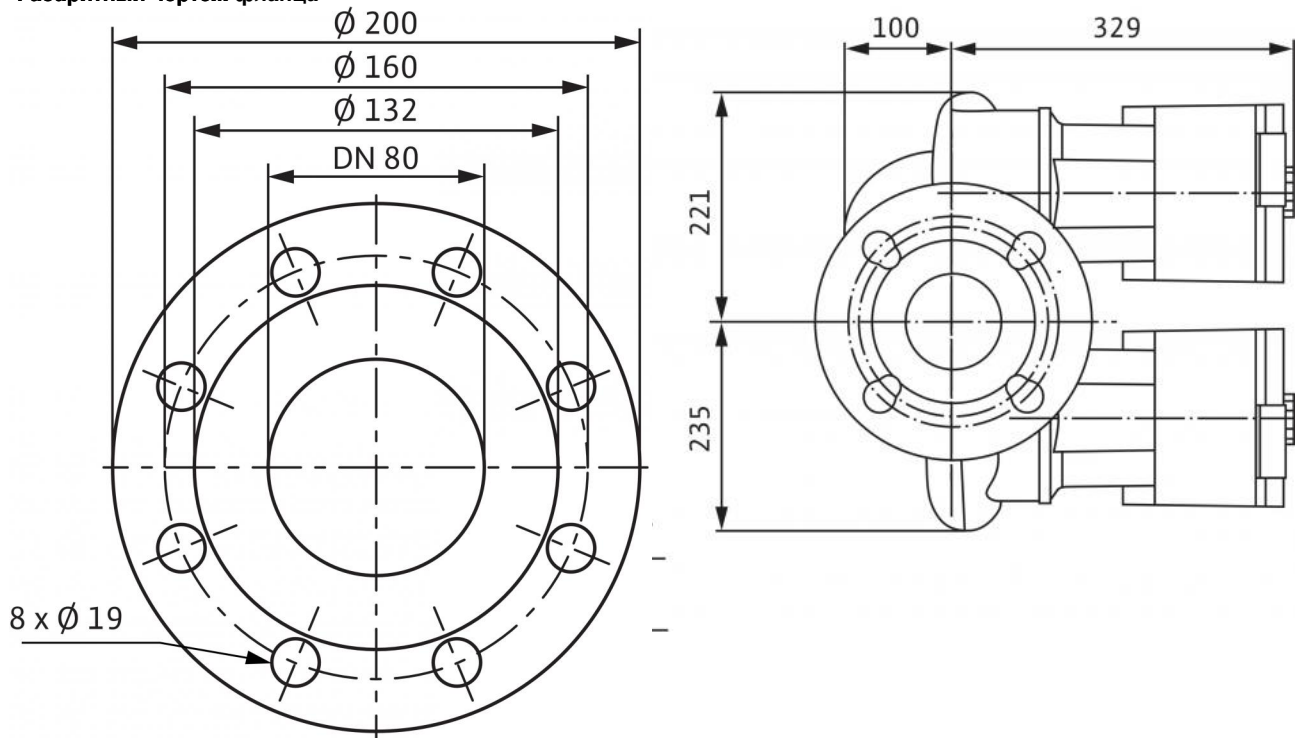
SSM:

Обобщенная сигнализация
неисправности

(нормальнозамкнутый контакт по
VDI 3814, предельно допустимая
нагрузка: 1 А, 250 В ~)

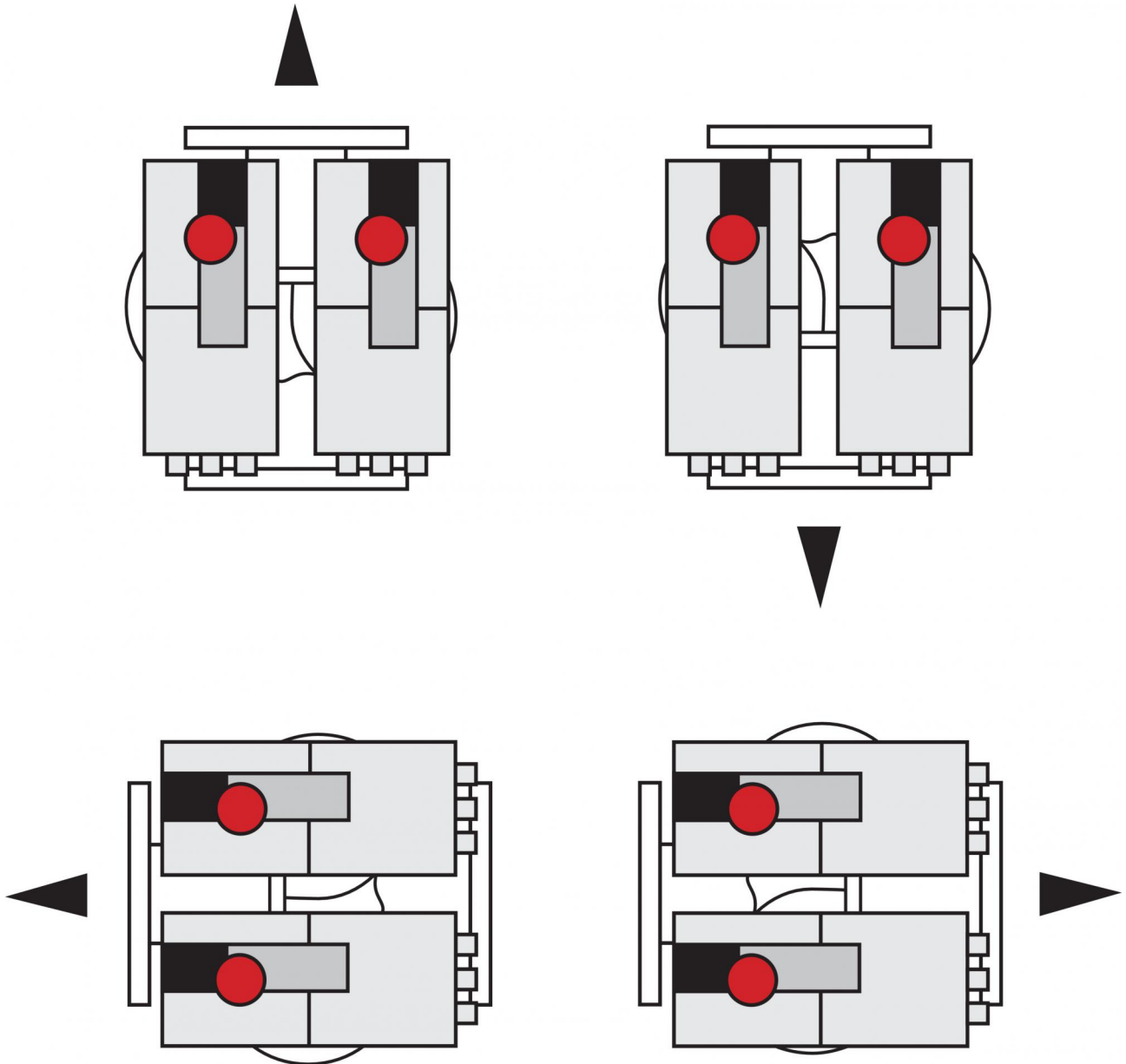
Размеры и габаритные чертежи: Stratos-D 80/1-12

Габаритный чертеж фланца



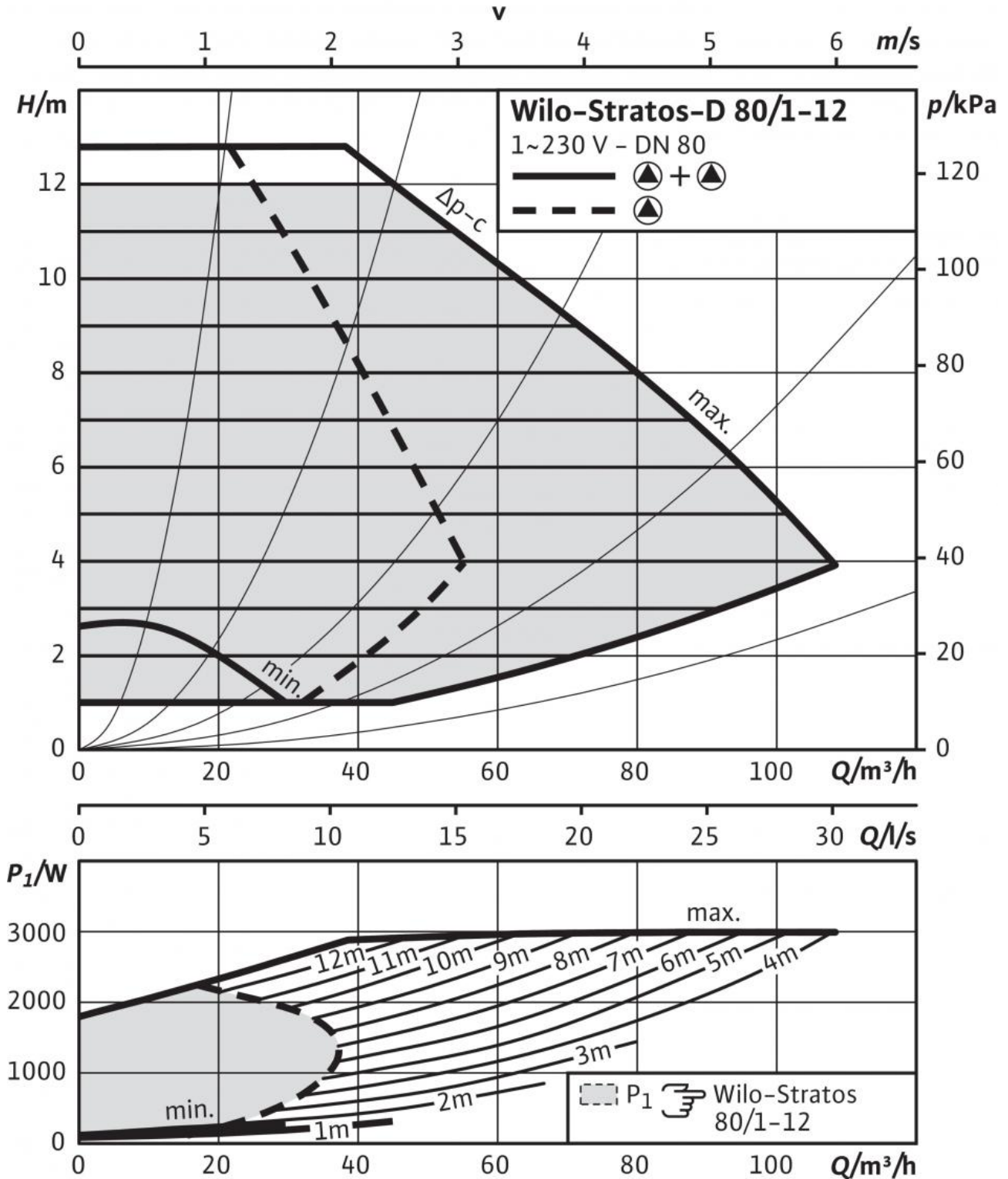
Монтажные положения: Stratos-D 80/1-12

Productinformation



Характеристики: Stratos-D 80/1-12

Характеристики Δp -с (постоян.)





Характеристики: Stratos-D 80/1-12

Данные для заказа: Stratos-D 80/1-12

Изделие	Wilo
Тип	Stratos-D 80/1-12
Арт.-№	2150601
Номер EAN	4048482450070
Цвет	Зелено-черный
Минимальное количество для заказа	1
Единица минимального кол-ва для заказа	PCE
Вес (нетто) <i>kg</i>	61
Длина (нетто) <i>mm</i>	360
Ширина (нетто) <i>mm</i>	456
Высота (нетто) <i>mm</i>	429
Вес (брутто) <i>kg</i>	63.3
Длина (брутто) <i>mm</i>	550
Ширина (брутто) <i>mm</i>	530
Высота (брутто) <i>mm</i>	425
Вид упаковки	Картон
Свойства упаковки	Транспортировочная упаковка
Штук на поддон	4
Количество на один слой	2

Описание изделия: Stratos-D 80/1-12

Высокопроизводительный насос Wilo Stratos D

с электронным регулированием,

Сдвоенный насос с мокрым ротором с низкими эксплуатационными затратами для установки в трубах. Возможно применение во всех областях отопления, вентиляции и кондиционирования (от -10 °C до +110 °C). Со встроенным электронным регулированием мощности для поддержания постоянного/переменного перепада давления. Серийное исполнение с однокнопочной панелью ручного управления для каждого насоса для следующих операций:

- вкл./выкл. насоса;
- выбор режима работы: основной/резервный режим работы, совместный режим работы (включение и выключение при пиковой нагрузке с оптимизацией по КПД) (принадлежности: требуются два IF-модуля Stratos);
- выбор способа регулирования:
 - dp-c (постоянный перепад давления);
 - dp-v (переменный перепад давления);
 - dp-T (температурно-зависимый перепад давления) с помощью IR-монитора/IR-карты памяти, Modbus, BACnet, LON или Can;
 - Q-Limit для ограничения максимального расхода (настройка только через IR-карту памяти)
 - Режим управления (настройка постоянной частоты вращения);
- автоматический режим снижения частоты вращения (самообучающийся);
- Установка заданного значения или числа оборотов

Графический дисплей для каждого насоса с поворотной индикацией для горизонтального и вертикального размещения модуля с возможностью индикации следующих параметров:

- Эксплуатационное состояние
- способ регулирования;
- заданное значение перепада давления или частоты вращения;
- сообщения об ошибках и предупреждения;
- режим работы сдвоенного насоса.

Синхронный электродвигатель с технологией ECM с высоким коэффициентом полезного действия и моментом прокручивания, функцией деблокирования и встроенной полной защитой электродвигателя.

Световая индикация неисправности, беспотенциальная обобщенная сигнализация неисправности, инфракрасный интерфейс для беспроводной связи с устройством управления Wilo/IR-монитором/IR-картой памяти.

Разъем для IF-модулей Wilo Stratos с интерфейсами для автоматизированной системы управления зданием или системы управления сдвоенными насосами (принадлежности: два IF-модуля Stratos Modbus, BACnet, LON, CAN, PLR, Ext. Off, Ext. Min, SBM, Ext. Off/SBM или DP).

Корпус насоса из серого чугуна с катафорезным покрытием, рабочее колесо из упрочненного стекловолокном синтетического материала, вал из нержавеющей стали с угольными подшипниками скольжения с металлической пропиткой.

Исполнения фланца:

- Стандартное исполнение для насосов DN 32 - DN 65: комбинированный фланец PN 6/10 (фланец PN 16 согласно EN 1092-2) для контрфланцев PN 6 и PN 16
- Стандартное исполнение для насосов DN 80: фланец PN 6 (рассчитан PN 16 согласно EN 1092-2) для контрфланца PN 6
- Специальное исполнение для насосов DN 32 - DN 80: фланец PN 16 (согласно EN 1092-2) для контрфланца PN 16,

Материалы

Корпус насоса: Серый чугун (EN-GJL-250)

Рабочее колесо: Синтетический материал (полипропилен - 50% GF)

Вал насоса: Нержавеющая сталь (X30Cr13/X46Cr13)

Подшипники: Металлографит

Допустимая перекачиваемая среда (другие среды по запросу)

Макс. расход Q_{\max} : 108 м³/ч

Макс. напор H_{\max} : 12 М

Подсоединения к трубопроводу

Номинальный внутренний диаметр фланца: DN 80

Фланец: Фланец PN16 (согласно EN 1092-2)

Габаритная длина l_0 : 360 мм

Описание изделия: Stratos-D 80/1-12

Мотор/электроника

Индекс энергоэффективности (EEI): ≤ 0.23
Создаваемые помехи: EN 61800-3;2004+A1;2012/жилые зоны (C1)
Помехозащищенность: EN 61800-3;2004+A1;2012 /industrial environment (C2)
Регулирование частоты вращения: Частотный преобразователь (ЧП)
Степень защиты: IP X4D
Класс изоляции: F
Подключение к сети: 1~230 В, 50/60 Гц
Частота сети f : 50/60 Гц
Номинальная мощность электродвигателя P_2 : 1300 Вт
Частота вращения N : 900 - 3300 об/мин
Потребляемая мощность 1~230 В P_1 : 40 - 1550 Вт
Ток при 1~230В I : 0,30 - 6,80 А
Защита электродвигателя: Встроенная
Резьбовой ввод для кабеля PG : 1x7/1x9/1x13,5

Данные для заказа

Арт.-№: 2150601
Номер EAN: 4048482450070
Вес, прим. m : 61 кг
Изделие: Wilo
Тип: Stratos-D 80/1-12